



---

**重要事項説明書補足資料**  
－ 社団法人 全日本不動産協会 －

---

不動産物件は、法令や条例、行政指導などの規制を受ける場合があります。  
本資料では、法令による制限内容その他重要な内容について紹介します。  
「重要事項説明書」で説明いたしました事項とあわせて、ご注意ください。

(注) 本資料は、平成 24 年 4 月 1 日時点の法令に基づき制作しております。

[備 考]

## 補足資料の目次

1) 都市計画法	1 頁
2) 建築基準法	14 頁
3) 古都における歴史的風土の保存に関する特別措置法（古都保存法）	55 頁
4) 都市緑地法	55 頁
5) 生産緑地法	59 頁
6) 特定空港周辺航空機騒音対策特別措置法（空港法）	60 頁
7) 景観法	60 頁
8) 土地区画整理法	64 頁
9) 大都市地域における住宅および住宅地の供給の促進に関する特別措置法 （大都市法）	67 頁
10) 地方拠点都市地域の整備および産業業務施設の再配置の促進に関する法律 （地方都市整備法）	69 頁
11) 被災市街地復興特別措置法（被災市街地法）	69 頁
12) 新住宅市街地開発法	70 頁
13) 新都市基盤整備法	71 頁
14) 旧公共施設の整備に関連する市街地の改造に関する法律（市街地改造法）	72 頁
15) 首都圏の近郊整備地帯および都市開発区域の整備に関する法律 （首都圏等整備法）	73 頁
16) 近畿圏の近郊整備区域および都市開発区域の整備および開発に関する法律 （近畿圏等整備法）	74 頁
17) 流通業務市街地の整備に関する法律（流通業務市街地整備法）	74 頁
18) 都市再開発法	75 頁
19) 幹線道路の沿道の整備に関する法律（沿道整備法）	77 頁
20) 集落地域整備法	77 頁
21) 密集市街地における防災地区の整備の促進に関する法律（密集市街地法）	78 頁
22) 港湾法	81 頁
23) 住宅地区改良法	82 頁
24) 公有地の拡大の推進に関する法律（公有地拡大推進法）	83 頁
25) 農地法	85 頁
26) 宅地造成等規制法	87 頁
27) 都市公園法	89 頁
28) 自然公園法	90 頁
29) 首都圏近郊緑地保全法	92 頁
30) 近畿圏の保全区域の整備に関する法律	92 頁
31) 河川法	93 頁
32) 津波防災地域づくりに関する法律	94 頁

33]	特定都市河川浸水被害対策法（特定都市河川法）	96 頁
34]	海岸法	98 頁
35]	砂防法	98 頁
36]	地すべり等防止法	99 頁
37]	急傾斜地の崩壊による災害の防止に関する法律（急傾斜地法）	100 頁
38]	土砂災害警戒区域等における土砂災害防止対策の推進に関する法律 （土砂災害防止法）	100 頁
39]	森林法	101 頁
40]	道路法	103 頁
41]	全国新幹線鉄道整備法（新幹線整備法）	104 頁
42]	土地収用法	104 頁
43]	文化財保護法	105 頁
44]	航空法	107 頁
45]	国土利用計画法	107 頁
46]	廃棄物の処理および清掃に関する法律（廃棄物処理法）	109 頁
47]	土壌汚染対策法	110 頁
48]	都市再生特別措置法（33）	111 頁
49]	東日本大震災復興特別区域法	112 頁
50]	石綿（アスベスト）使用の有無の調査結果	113 頁
51]	建物の耐震診断の結果	114 頁
52]	宅地建物取引業法	116 頁
53]	高齢者、障害者等の移動等の円滑化の促進に関する法律	119 頁
54]	地域における歴史的風致の維持及び向上に関する法律	120 頁
55]	瑕疵担保責任の履行に関する措置について	120 頁
56]	〈参考〉借地借家法	122 頁
57]	〈参考〉建物の区分所有等に関する法律	127 頁
58]	〈参考〉マンションの管理の適正化の推進に関する法律	131 頁
59]	〈参考〉宅地建物取引業法におけるクーリング・オフ制度	132 頁
60]	〈参考〉解除について	132 頁
61]	〈参考〉住宅の品質確保の促進等に関する法律・特定住宅瑕疵担保責任の 履行の確保等に関する法律	135 頁
62]	〈参考〉消費税法	137 頁
63]	〈参考〉短期貸借保護制度の廃止〔担保物権および民事執行制度の 改善のための民法等の一部を改正する法律〕	137 頁
64]	〈参考〉消費生活用製品安全法の改正（長期使用製品安全点検制度の創設）	138 頁

## 1 都市計画法（1） [法令名の後の（ ）内の数字は宅地建物取引業法施行令3条1項の各号数に対応。以下同じ。]

この法律は、都市の健全な発展と秩序ある整備を図り、ひいては国土の均衡ある発展と公共の福祉の増進に寄与することを目的として、都市計画の内容およびその決定手続、都市計画制限、都市計画事業等を定めています。

都市計画の決定および許可権限等は、原則的として、国ではなく地方公共団体、都道府県知事が中心的役割を担うものですが、近時これらの権限は、都道府県知事から市町村へ移行される傾向にあります。

### 【法29条（開発行為の許可）】

都市計画区域または準都市計画区域内における開発行為および都市計画区域外における一定規模以上の開発行為については、原則として、都道府県知事の許可が必要です。

（解説）

#### 1. 用語の解説

##### （1）「開発行為」とは

「開発行為」とは、「主として建築物の建築または特定工作物の建設の用に供する目的で行う土地の区画形質の変更をいう」とされています（法4条12項）。つまり、建築物の建築、特定工作物の建設を目的としたものでなければ、「開発行為」にはあたりません。

なお、この定義はあくまでも都市計画法上の定義ですから、他の法律で「開発」という場合は違う内容を指し、都市計画法上の許可が必要でも、他の法律による許可が必要な場合もあるので注意が必要です。

##### ①「主として」とは

建築物、特定工作物の敷地として利用するために必要な範囲の土地であるかどうかという意味です。

したがって、物理的に見て一塊の土地の造成でも、建築物や特定工作物の敷地として利用するために必要でない部分については「開発行為」にはあたりません。

##### ②「建築、建設の用に供する」とは

建築物の建築、特定工作物の建設の敷地にすることを目的としないものは、造成しても「開発行為」には該当しません。

したがって、単に切土して放置しておくとか、造成して資材置き場にするとか、青空駐車場にするとか、果樹園にするという行為は「開発行為」とはいえません。

③「区画の変更」とは

建築物、特定工作物の利用に付随した区画として、道路、生垣等による物理的な土地の区分を変更することをいいます。

したがって、単なる土地の分筆、合筆など権利区分の変更だけでは「区画の変更」とはなりません。逆に、1筆の土地であっても、異なった用途の建築物をそれぞれ個別に建築するような場合には、建築物に付随した土地の区画割り、すなわち、敷地の変更分割が生じることになるため「区画の変更」となります。

④「形質の変更」とは

切土、盛土等による土地の物理的な形状の変更と、農地などを宅地に変更するような利用上の性質の変更をいいます。

ただし、一連の建築行為とみなされるような整地、既存基礎の撤去、地ならしなどは該当しません。

⑤「建築物」とは

建築基準法2条1項に定める建築物をいい（法4条10項）、

a) 土地に定着する工作物のうち、屋根、柱もしくは壁があるもので、これに付随する門、へい等の工作物

b) 地下、高架の工作物内にある事務所、店舗等の施設で、建築整備を含むものです。

⑥「建築」とは

建築基準法2条13号に定める建築をいい（法4条10項）、建築物を新築、増築、改築、移転することです。

新築とは、新たに建築物を建築することですが、既存の建築物と用途上不可分の建築物を新たに建築する場合は、その敷地は既存の建築物と同一敷地とみなされるため、「増築」となります。

また、改築とは、建築物の全部もしくは一部を除却（災害等による滅失も含みます）した後、引き続き同一敷地内において用途、規模、構造が著しく異ならない建築物を造ることをいいます。

⑦「特定工作物」とは

開発許可制度は、無秩序な開発を抑制するためのものです。

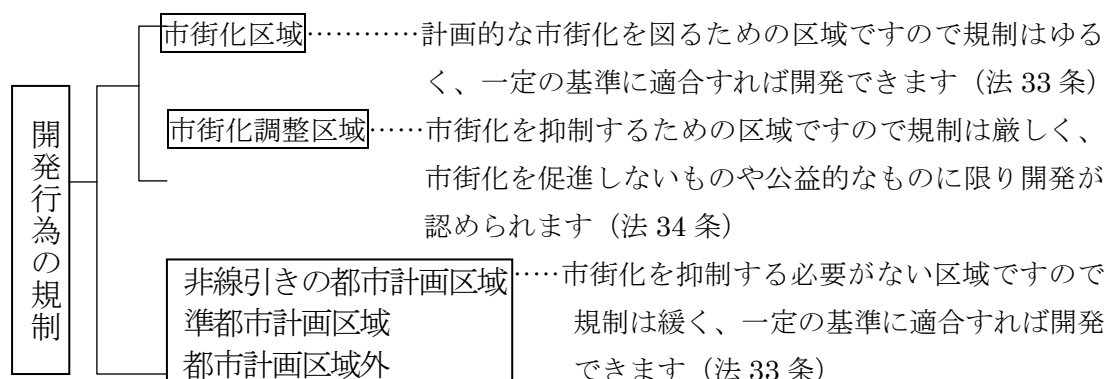
無秩序な開発に伴う、a) 環境悪化の問題、b) 樹木乱伐による溢水の災害の問題に対応するためには、建築物の建築のための開発行為だけでなく、これら災害の問題のおそれのある工作物についても開発行為の規制の対象となります。

工作物のうち { 環境悪化のおそれがあるもの→第1種特定工作物  
災害の発生のおそれがあるもの→第2種特定工作物

- a) 第1種特定工作物（法4条1 1項、令1条1項）
  - コンクリートプラント
  - アスファルトプラント
  - クラッシュャープラント
  - 危険物貯蔵施設等（ガソリン、石油、ガス等の貯蔵施設）
- b) 第2種特定工作物（法4条1 1項、令1条2項）
  - ゴルフコース
  - 1 ha 以上の運動・レジャー施設（野球場、庭球場、陸上競技場、遊園地、動物園等）
  - 1 ha 以上の墓園

## 2. 開発許可

開発行為は、都市計画区域だけではなく、都市計画区域外についても規制の対象となることがあります。市街化区域、区域区分が定められていない都市計画区域または準都市計画区域については法29条1項で、都市計画区域および準都市計画区域外の区域においては同2項において規定されています。



このように開発行為をしようとする場合、あらかじめ都道府県知事の許可が必要となつていますが、例外として許可の必要のないものがあります。

[許可不要なもの]

- ①市街化区域、区域区分が定められていない都市計画区域または準都市計画区域内において行う開発行為で、その規模が、政令で定める規模未満のもの……市街化区域は、原則 1,000 m<sup>2</sup>、東京都の特別区の区域および3大都市圏では 500 m<sup>2</sup>ですが、とくに必要がある場合には、都道府県の規則で一定の区域に限定して、1,000 m<sup>2</sup>または 500 m<sup>2</sup>をそれぞれ 300 m<sup>2</sup>まで引き下げることができます（令19条1項・2項、22条の2）。

### 開発許可を必要とする規模の基準原則

対象区域	開発区域面積
3 大都市圏の市街地のうち、一定の区域	500 m <sup>2</sup> 以上
その他の市街化区域	1,000 m <sup>2</sup> 以上
非線引き都市計画区域・準都市計画区域	3,000 m <sup>2</sup> 以上
都市計画区域外	10,000 m <sup>2</sup> 以上

(注) 3大都市圏とは、①首都圏整備法2条3項に規定する既成市街地、または同条4項に規定する近郊整備地帯、②近畿圏整備法2条3項に規定する既成都市区域または同条4項に規定する近郊整備区域、③中部圏開発整備法2条3項に規定する都市整備区域です(令19条2項)。

②市街化調整区域内において行う開発行為で、農業、林業、漁業の用に供する政令で定める建築物、またはこれらの業務を営む者の居住の用に供する建築物の建築の用に供する目的で行うもの

これらは、市街化を促進することにならないものであることから、その規模にかかわらず許可は不要です。逆にいえば、これらの目的の開発行為でも、市街化区域であれば、計画的な都市建設のために、一定規模以上の開発行為は許可が必要になります。

(注) 政令で定める「農林漁業用の建築物」とは、直接農林漁業に係るもので、2次的に加工する目的の用に供する建築物は含まれません。具体的には次のようなものです(令20条)。

- a) 畜舎、蚕室、温室、育種苗施設等、その他農林漁業の生産、集荷用の建築物
- b) 堆肥舎、サイロ、種苗貯蔵施設、農機具等収納施設その他農林漁業用の生産資材の貯蔵または保管用の建築物
- c) 家畜診療用の建築物
- d) 用排水機、取水施設農用地の保全もしくは必要施設の管理用建築物、索道用建築物
- e) 建築面積が90 m<sup>2</sup>以内の農林漁業用の建築物

③駅舎その他の鉄道の施設、社会福祉施設、医療施設、学校(大学、専修学校、各種学校を除く)、公民館、変電所等の公益上必要な建築物の建築の用に供する目的で行う開発行為

(注) ここで「学校」とは、幼稚園、小学校、中学校、高等学校、高等専門学校、盲学校、ろう学校、養護学校などをいいます。

④国、都道府県、指定都市、中核市、特例市等の一定の公的主体が行う開発行為

⑤都市計画事業の施行として行う開発行為

⑥土地区画整理事業の施行として行う開発行為

土地区画整理法の認可を受けて当該事業を施行する範囲においては、個人、組合

施行の場合であっても開発許可は不要です。ただし、土地区画整理事業の施行の途中でも、当該事業の範囲に含まれないような開発行為（仮換地、保留地における開発行為など）については、許可が必要です（次の⑦⑧も同様です）。

⑦市街地再開発事業の施行として行う開発行為

⑧住宅街区整備事業の施行として行う開発行為

⑨防災街区整備事業の施行として行う開発行為

⑩公有水面埋立法の免許を受けた埋立地で、まだ工事の竣工認可の告示がない土地の開発行為

公有水面の埋立は都道府県知事の免許を受けて行うので、その工事が完了するまでは許可不要です。しかし、完了後の開発行為は当然に許可が必要となります。

⑪非常災害のため必要な応急措置として行う開発行為

建築物の応急性と臨時性の観点から、開発許可が不要とされています。

⑫通常の管理行為、軽易な行為その他の行為で政令で定めるもの

これは、a) 仮設建築物、一時使用の第1種特定工作物のための開発行為、b) 車庫、物置等の附属建物のための開発行為、c) 増築面積が10㎡以内の目的での建築物、特定工作物のための開発行為、d) 農林漁業用、公益上必要なもの以外の改築で用途変更を伴わないものの目的で行う開発行為、e) 改築面積が10㎡以内の目的での建築物のための開発行為、f) 延べ面積が50㎡以内の日用品の販売、加工、修理のための店舗等の新築の用に供する開発行為で、開発の規模が100㎡以内のもの（令22条）。

#### 法29条で定める開発許可不要のまとめ

①市街化区域は、原則500㎡または1,000㎡未満の開発行為（非綿引き都市計画区域および準都市計画区域は原則3,000㎡未満、都市計画区域外は1ha未満）
②農林漁業用の建築物、農林漁業者の住居のための開発行為
③公益上必要な建築のための開発行為
④国、都道府県、指定都市、中核市、特例市等が行う開発行為
⑤都市計画事業、土地区画整理事業、市街地再開発事業、住宅街区整備事業、防災街区整備事業の施行として行う開発行為
⑥公有水面埋立法による埋立地で竣工認可告示前に行う開発行為
⑦非常災害の応急措置として行う開発行為—通常の管理行為、軽易な行為等で政令で定められているもの

#### 【法41条2項（建築物の建ぺい率等の指定）】

都道府県知事は、用途地域の定められていない土地の区域内における開発行為について開発許可をする場合において必要があると認めるときは、その開発区域内の土地について、①建ぺい率、②建築物の高さ、③壁面の位置、④その他建築物の敷地、構造および設備に関する制限を定めることができます（法41条1項）。

これらの制限が定められた土地の区域内においては、建築物は、原則として、その制



限に違反して建築してはなりません（法41条2項）。

（解説）

市街化区域は、必ず用途地域が定められますから、これにより建築物の用途等形態を規制することができますが、用途地域が定められていない区域内について、周辺の地域の環境を保全する観点から建築物の形態について制限が付加するものです。

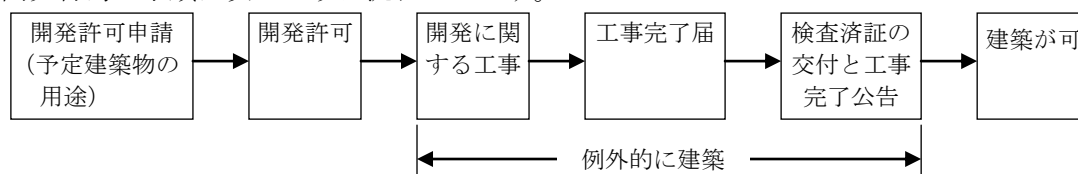
### 【法42条1項（開発許可を受けた土地における建築等の制限）】

開発許可制度は、建築物の建築または特定工作物の建設の基礎となる土地の区画形質の変更を規制するものです。

したがって、開発許可を意味あるものとするために、開発許可を受けた土地においては、その開発許可に係る予定建築物等以外の建築物等は、原則として、建築等してはなりません。

（解説）

開発行為の手順は次のように流れています。



#### 1. 工事完了公告前の制限

都市計画区域内では、開発許可を受けた土地においては、法36条3項の規定による工事完了公告があるまでは、建築物の建築、特定工作物の建設はできません。ただし、例外的に、次の場合は建築等ができます（法37条）。

- ① 当該開発行為に関する工事用の仮設建築物等
- ② 都道府県知事が支障がないと認めたとき
- ③ 工事実施の妨げとなる権利を有する者で、開発許可申請の際に開発行為に同意をしていない者（法33条1項）が、その権利行使として建築等をするとき

#### 2. 工事完了公告後の制限

- ①原則として、予定建築物等以外の建築物または特定工作物を新築し、または新設してはならず、また、建築物を改築し、またはその用途を変更して当該開発許可に係

る予定の建築物以外の建築物とすることはできません（法42条）。

- ②例外として、a) 都道府県知事が利便の増進上もしくは環境の保全上支障がないと認めて許可したとき、または、b) 建築物および第1種特定工作物で建築基準法88条2項の政令で指定する工作物に該当するものについて、用途地域等が定められているときは、新築等ができます（法42条1項但書）。

#### 【法43条1項（開発許可を受けた土地以外の土地における建築等の制限）】

市街化区域は、必ず用途地域が定められることになっていることから、この用途に適合していれば自由に建築することができます。他方、市街化区域以外の区域内では、もともと市街化を抑制する必要があることから区域区分が定められていないのですから、建築制限もする必要がないことになります。

したがって、開発許可を受けた土地以外の土地の建築制限とは、市街化調整区域での制限ということになります。

（解説）

##### 1. 市街化調整区域での建築等の原則

市街化調整区域は、市街化を抑制する必要から、原則として、都道府県知事の許可を受けなければ、建築物の新築、改築、用途変更、第1種特定工作物の新設をすることはできません（法43条1項）。

##### 2. 市街化調整区域での建築等の例外

市街化調整区域においても、次のものは許可を受けなくても建築物の新築、改築、用途変更、第1種特定工作物の新設をすることができます（法43条1項）。

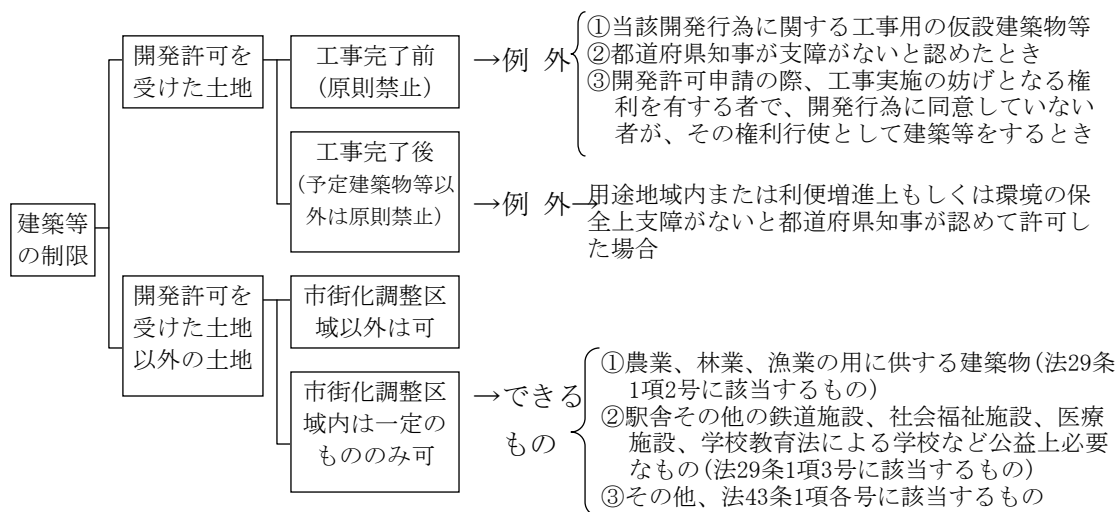
- ① 農林漁業用建築物（法29条1項2号に該当するもの）
- ② 駅舎、医療施設、学校等公益上必要な建築物（法29条1項3号）
- ③ 国、地方公共団体が行う場合、都市計画事業の施行として行う場合等（法43条1項1号ないし6号）

（注）法附則6条（既存宅地の経過措置）

市街化調整区域内における「既存宅地」に該当する土地（旧法43条1項6号）の経過措置として、改正法の施行日（平成13年5月18日）前に既存宅地の確認を受けた土地については、施行日から5年以内、また改正法の施行前に既存宅地の申請がなされて施行日以降に確認を受けた土地については、その確認の日から5年以内は、自己の居住用または自己の業務用に供する建築物の

建築に限り、従来どおり許可は不要です（法附則6条）。

なお、この確認を受けていない土地については、都市計画法34条8の3号、同8の4号による許可が必要で、許可の基準は都道府県等の条例により運用されるので、売買・仲介に際しては注意が必要です。



【法52条の2第1項（57条の3第1項において準用する場合を含む）（市街地開発事業等予定区域内における建築等の制限）】

市街地開発事業等予定区域の都市計画では、必ず施行予定者が定められ、原則として公示の日から3年以内には市街地開発事業または都市施設としての都市計画決定の告示がなされ、告示がなされると2年以内には都道府県知事の認可がなされ、事業が実施されることとなります。

したがって、この予定区域が定められると、事業認可を受けた土地の区域（法62条1項）と同様の制限がなされることとなります。

（解説）

市街地開発事業等予定区域に関する都市計画において定められた区域内については、次の行為については都道府県知事の許可を受けなければなりません（法52条の2第1項）。

- ① 土地の形質の変更
- ② 建築物の建築その他工作物の建設

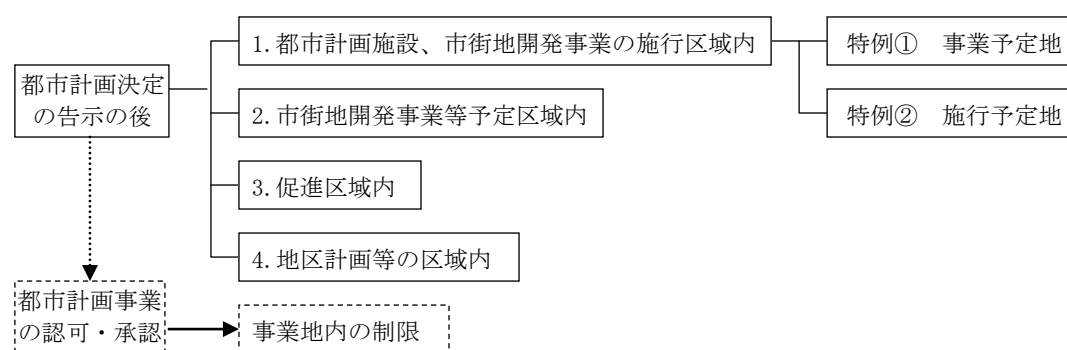
ただし、非常災害に必要な応急措置および都市計画事業の施行として行う行為等は例外です。

〔施行予定者が定められている都市計画施設の区域等への準用〕

都市計画事業は、①都市計画の決定、②事業の認可というプロセスを経ますが、事業認可があった区域内では事業が具体的に実行される段階ですから、制限は厳しくなります。そして、予定区域は、近い将来に必ず②の事業地となることが予定されているため、規制が厳しくなっていますが、①の都市計画が決定されただけの段階であっても、施行予定者が定められれば、近い将来に必ず②の事業地となることを見込まれます。

したがって、都市計画の決定がなされただけの段階でも、市街地開発事業の施行区域または都市計画施設の区域において、施行予定者が定められた場合には、「市街地開発事業等予定区域」の場合と同じ制限がなされることとされています(法57条の3第1項)。

### 都市計画制限の分類



【法52条の3第2項および4項（57条の4において準用する場合を含む）（市街地開発事業等予定区域内の土地建物等の施行予定者による先買い等）】

市街地開発事業等予定区域内では、近々必ず事業が実施されるため、建築等の制限がなされますが、土地建物等の売買についても、その売買の後すぐに、新しい所有者は事業施行者にその土地建物等を売却しなければならなくなってしまいます。したがって、この区域内では土地建物等の売買に際しては、あらかじめ売買のあることを施行予定者に届け出て、施行予定者は原則として、その土地建物等を事業に先行して買い取ってしまうという制度です。

(解説)

市街地開発事業等予定区域の都市計画の告示があったときは、施行予定者は、すみやかに国土交通省令で定める事項を告示するとともに、予定区域内の土地建物等の有償譲渡について「届出」の義務等があることを関係権利者に周知させなければなりません。

この告示の日の翌日から起算して10日を経過した後は、土地建物等の有償譲渡については、施行予定者に届け出なければならず、届出後30日以内の期間内は、施行予定者は必要と認める場合には、届出された土地建物等の予定対価の額で当該土地建物等を買取ることができます(法52条の3第2項)。

この有償譲渡の届出をした者は、施行予定者から買い取らない旨の通知がない限りは、30日間はその譲渡をしてはならないことになっています（法52条の3第4項）。

#### 【法53条1項（都市計画施設等の区域内における建築の許可）】

都市計画の実行は、都市計画についての「事業認可」があつてはじめてなしうるものですが、この認可の告示がなされた後は、「事業地内の制限」として、さらに厳しい制限が課されることとなります。

しかし、都市計画事業の中には、様々な理由から、計画だけは決定したものの事業認可の段階に至るまで相当長期にわたり、施行予定者も定められていない場合も少なくありません。このような区域では、現段階では比較的緩い建築制限だけに留めています。

（解説）

都市計画施設の区域または市街地開発事業の施行区域内において、建築物の建築をしようとする場合には、原則として、都道府県知事の許可を受けなければなりません（法53条1項）。そして、次の①②に該当するときは、都道府県知事は許可をしななければならないとされています（法54条）。

- ① 当該都市計画に適合した建築物の建築
- ② 都市計画施設の区域について都市施設を整備する立体的な範囲が定められている場合において、その立体的な範囲外において行われ、都市計画施設の整備に著しい支障を及ぼすおそれがない建築
- ③ 階数が2以下で地階を有しない建築物で、主要構造部が木造、鉄骨造り、コンクリートブロック造り等の、容易に移転、除去することができる建築物の建築

ただし、政令で定める軽易な行為等については、右原則に対する例外として、許可は不要とされています。軽易な行為とは、木造2階以下で地階を有しないものの「改築」または「移転」がこれにあたります。建築とは、新築、改築、増築、移転をいいますが、新築および増築は許可の対象になり、改築および移転は軽易な行為として許可の必要はないものとされています（令37条）。

#### 【法57条2項および4項（市街地開発事業の予定地内における都道府県知事による土地の先買い等）】

都市計画事業の計画決定がなされただけの段階では、建築行為の制限は緩やかとなっていますが、事業を実施することが早晚見込まれるような内容の計画では、建築制限だけでなく、土地の売買においても届出に係らしめ、場合によっては土地を先買いするものとする制度です。この対象となる土地は、①都市計画施設の区域内で都道府県知事

が指定した土地、②市街地開発事業のうち土地区画整理事業および新都市基盤整備事業を除く事業の区域で、とくに「事業予定地」と呼ばれています。

(解説)

### 1. 事業予定地内の土地の先買い

都道府県知事は、市街地開発事業に関する都市計画の告示または事業予定地（ただし都市計画施設については市街化区域内に限る）の公告があったときは、すみやかに事業予定地内の土地の有償譲渡について、一定の事項を公告し、届出が必要なこと等を周知させなければなりません（法57条1項）。

この公告の日の翌日から起算して10日を経過した後に事業予定地内の土地を有償で譲り渡そうとする者（土地とこれに定着する建築物その他の工作物を併せて有償で譲渡する場合は除きます）は、その予定対価の額等を書面で都道府県知事に届け出なければなりません（法57条2項）。都道府県知事が、届出をした者に対し、当該土地を買い取る旨の通知をしたときは、都道府県知事と売買契約が成立したものとみなされます（法57条3項）。

この通知は届出があった日から30日以内にするものとされており、届出をした者は、30日の期間内、または買い取らない旨の通知があるまでは譲り渡してはいけません（法57条4項）。

#### 都市計画制限の各段階ごとの比較

都市計画事業の段階	都市計画施設の区域、市街地開発事業の施行区域 (都市計画の告示後)		市街地開発事業等 予定区域	
		特例1 (事業予定地)	特例2(施行予定者が定められた)	
行為制限 (知事の許可)	建築物の建築 (法53条1項)	建築物の建築 (法53条1項)	①土地の形質の変更 ②建築物の建築、工作物の建設 (法57条の3第1項)	①土地の形質の変更 ②建築物の建築、工作物の建設 (法52条の2第1項)
先買制度 (届出)	ない	土地 (都道府県知事に) (法57条1項～3項)	①土地 ②土地および建物・工作物(施行予定者に)(法57条の4)	①土地 ②土地および建物・工作物(施行予定者に)(法52条の3)
土地の買取請求	ない	建築不許可の場合に限り都道府県知事に買取請求(法56条1項)	施行予定者に買取請求(法57条の5)	施行予定者に買取請求(法52条の4)

## 2. 土地の買取り

都道府県知事は、事業予定地内において行われる建築については、法54条により許可しなければならないとされている場合においても、許可しないことができ（法55条1項）、この場合、土地所有者から当該土地の利用に著しい支障をきたすことを理由として申出があれば、当該土地を時価で買い取らなければならないとされています（法56条1項）。

### 【法58条1項（風致地区内における建築等の制限）】

地域地区の都市計画の一つに風致地区があります。風致地区においては、個別法規による規制はなく、都市計画法における都市計画制限等の一つとしての規制がなされています。

（解説）

風致地区内においては、建築物の建築、宅地の造成、木竹の伐採その他の行為について、地方公共団体の条例で規制を定めることができるとされています（法58条1項）。

### 【法58条の2第1項および2項（地区計画等の区域内における建築等の制限）】

都市計画の一つに地区計画等があります。このうち、地区計画の区域内における建築等の制限として届出義務の定めがあります。これも都市計画法における都市計画制限等の規制の一つとしての位置づけです。

（解説）

施設の整備および規模が定められている再開発等の促進区または地区整備計画が定められている地区計画の区域内において、土地の区画形質の変更、建築物の建築等を行おうとする者は、当該行為に着手する日の30日前までに、行為の種類、場所、設計等の事項を市町村長に届け出なければなりません（法58条の2第1項）。

このほか、個別法規で定められている集落地区計画の区域、沿道地区計画の区域または防災街区整備地区計画の区域内においても、それぞれの地区整備計画等が定められている場合には、これと同じ制限があります（集落地域整備法6条1項、沿道整備法10条1項、密集市街地法33条1項）。

ただし、次の場合は届出は不要です（法58条の2第1項）。

- ① 通常管理行為、軽易な行為、その他の行為で政令（令38条の5）で定めるもの

- ② 非常災害のため必要な応急措置として行う行為
  - ③ 国または地方公共団体が行う行為
  - ④ 都市計画事業の施行として行う行為またはこれに順ずる行為として政令（令38条の6）で定める行為
  - ⑤ 開発行為について許可を要する行為、その他政令（令38条の7）で定める行為
- さらに、届出をした者は、届出事項を変更する場合にもその旨を届出が必要で、いずれの場合も届出を怠ると罰則が適用されます（法58条の2第1項・2項、法93条）。

また、市町村長は、届出があった場合において、その届出にかかる行為が地区計画に適合しないときは、必要な措置をとることを勧告すること、その他の措置をとることができます（法58条の2第3項・4項）。

#### 【法65条1項（都市計画事業の事業地内における建築等の制限）】

都市計画の決定後、当該事業が施行されますが、事業を施行する前に施行者は、「事業認可」を受けなければなりません。

この事業認可を受けた土地の区域を「事業地」といい、この事業地内においては計画決定段階の場合に比して厳しい行為制限がはたらきます。

（解説）

##### 1. 都市計画事業の認可

都市計画事業は、市町村が都道府県知事の認可を受けて施行します（法59条1項）。ただし、市町村が施行することが困難その他特別な事情があるときは、都道府県知事が施行しますが、この場合は国土交通大臣の認可となり、また、国の利害に重大な関係を有する都市計画事業については国土交通大臣の承認を受けて国が施行します（法59条2項・3項）。なお、市町村、都道府県、国以外の者も一定の場合には、都道府県知事の認可を受けて施行することができるかとされています（法59条4項）。

##### 2. 事業地内の制限

都市計画事業の認可または承認の告示後に、事業地内で、都市計画事業の施行の障害となるおそれがある次のいずれかの行為を行なおうとする者は、都道府県知事の許可を受けなければなりません（法65条1項）。

- ① 土地の形質の変更
- ② 建築物の建築その他工作物の建設
- ③ 重量が5トンを超え、移転が容易でない物件の設置もしくは堆積



【法67条1項および3項（都市計画事業の事業地内における施行者による土地建物等の先買い）】

都市計画事業の事業地内では、建築等の行為制限と併せて、事業を実行していく上で必要となる土地等を早急に取得していく必要があるため、土地建物等の先買い制度があります。

これは、さきの市街地開発事業等予定区域における先買い制度と同じ趣旨のものです。

（解説）

事業の認可または承認の告示があったときは、施行者は、すみやかに国土交通省令で定める事項を公告するとともに、事業地内の土地建物等の有償譲渡について届出の義務があることを関係権利者に周知させなければならない（法66条）。

そして、この公告の日の翌日から起算して10日を経過した後に、土地建物等を有償で譲渡しようとする者は、予定対価の額等を施行者に届け出なければならず、届出後30日以内は、施行者は当該土地建物等を買取ることができます（法67条1項・2項・3項）。

## 2 建築基準法（2）

建築基準法は、国民の生活と財産の基盤である建築物およびその敷地を保護するために、「建築物の敷地、構造、設備および用途に関する最低限の基準」を定めています。

この法律は主として、①建築に関する手続、②個々の建築物の敷地、構造、設備に関する全国一律の基準、③主に都市計画区域内および準都市計画区域内の一定の地域ごとの、建築物の敷地、構造、設備に関する基準に分けられています。重要事項の説明は③の点が中心となっています。

【法39条2項（災害危険区域内における建築制限）】

建築基準法は、安全性、防災および衛生という観点から、法律の規定、これに基づく命令もしくは条例の規定は、すべての建築物に共通する基準を考えていますが、地方独特の気候・風土によっては特殊の材料、工法または規制を必要とすることがあります。

このような場合には、地方公共団体の条例によって必要な制限を設けることができるということを法律に定めておく趣旨のもの規定です。

（解説）

地方公共団体は、津波、高潮、出水、がけ崩れ等の危険の著しい区域を災害危険区域

として指定することができます。具体的な規制は、区域によって異なりますが、住宅の建築の禁止または建築制限が必要なもの、その他を条例で定めています（法39条1項・2項）。現在、大半の県と府および30以上の市町村で定められています。

#### 【法43条（敷地等の道路等に接する長さ等の制限）】

都市計画区域および準都市計画区域内では道路に接していれば、どんな土地でも建築することができるというわけではありません。建築基準法は、防災、安全および衛生の観点から道路と敷地の関係の原則を定めています。

（解説）

##### 1. 接道義務

建築物の敷地は、道路（次の①②の道路を除きます）に2メートル以上接しなければなりません。ただし、敷地の周囲に広い空き地がある場合等、交通上、安全上、防災上および衛生上支障がないときは、この限りではありません（法43条1項）。

- ① 自動車のみ交通の用に供する道路
- ② 高架の道路その他の道路であって、自動車の沿道への出入りができない構造のものとして政令で定める基準に該当するもの（これを「特定高架道路等」といいます）で、地区計画の区域内のもの

##### 2. 条例による制限の付加

建築物の敷地と道路の関係については、建築基準法の規定だけでなく、地方公共団体の条例で必要な制限を付加することができます（法43条2項）。

建築物の用途、規模の特殊性により建築基準法の原則規定（法43条1項）だけでは、避難または通行の安全の目的を十分に達しがたい場合があります。この場合の措置として、特殊建築物、階数が3以上の建築物等については、特に制限を付加できるものです。

##### 3. 建築基準法に規定する「道路」

都市計画区域および準都市計画区域内において、建築物が接していなければならない「道路」とは、次の①から⑥のいずれかに該当し、原則として4メートル以上のものをいいます（法42条1項・2項）。

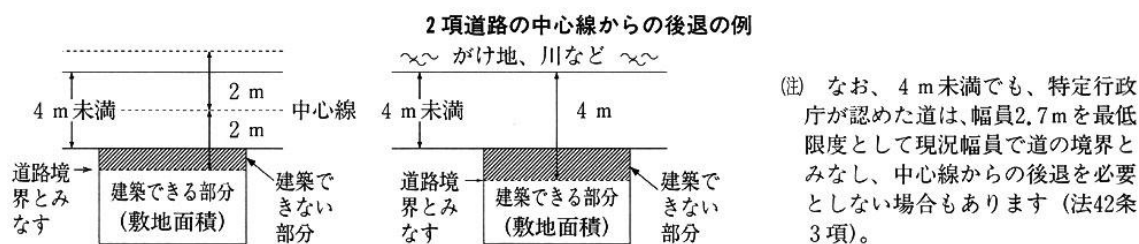
ただし、例外として⑥のみは4メートル未満のものをいい、これらの他、とくに指定

する区域では6メートル以上のものをいいます。

- ① 道路法による道路
- ② 都市計画法、土地区画整理法などにより設けられた道路
- ③ 都市計画区域および準都市計画区域に編入された際、現に存在する道
- ④ 道路法、都市計画法、土地区画整理法などにより設けられる計画のある道路で、2年以内にその事業が執行される予定のものとして特定行政庁が指定したもの
- ⑤ 政令で定める基準に適合する道で、これを築造しようとする者が特定行政庁からその位置の指定を受けたもの
- ⑥ 都市計画区域および準都市計画区域への編入時に、建築物が立ち並んでいる幅員4メートル未満の道で、特定行政庁が指定したもの（「2項道路」と呼ばれています）。この場合、原則としてその道路の中心線から水平距離2メートルの線（6メートル区域として指定した区域では3メートルの線（支障のない場合は2メートルの線））をその道路の境界線とみなされます（法42条2項）。

ただし、当該道路がその中心線から水平距離2メートル未満で、がけ地、川、線路敷、その他これらに類するものに沿う場合においては、当該がけ地等の側の境界線およびその境界線から道の側に水平距離4メートルの線をその道路の境界線とみなされます。

また、特定行政庁が6メートル区域として指定した区域では、現況が4メートル以上6メートル未満の場合には、その現況の幅員で境界線とされ、さらにそのほかに、現況幅員が4メートル未満のとき、中心線から3メートルの線ではなく、2メートルの線を境界線とみなされます（法42条4項・5項）。



**【法43条の2（4メートル未満の道路にのみ接する建築物に対する制限の付加）】**

上記「3. 建築基準法に規定する道路」のとおり、法42条2項に該当する道路については、原則としてその中心線から水平距離2メートルの線をその道路の境界線とみなしますが、特定行政庁が土地の状況によりやむを得ないものとして指定した道路については、2メートル未満であってもその指定した線（ただし最低1.35メートル以上は必要です）を道路境界線とみなすことができます。

なお、道路の反対側ががけ地、川、線路敷地等がある場合には、当該がけ地等の境界

線からの水平距離を4メートル未満、2.7メートル以上の範囲で定めることとなります（法42条3項）。

この水平距離の線が別に定められている場合において、地方公共団体は、交通上、安全上、防災上または衛生上必要があるときは、当該道路にのみ2メートル以上接する建築物について、条例で、その敷地、構造、建築設備または用途に関して必要な制限を付加することができます（法43条の2）。

（解説）

密集市街地において、その敷地が接する道路幅員が4メートル未満のものについても、法42条3項により指定がある場合には、耐火建築物等への任意の建替の促進を図るため、その道路にのみ接し、その接道部分が2メートル以上確保される建築物については、構造や用途等の制限を付加することにより建築物の安全性、防火性等を確保しようとする趣旨の規定です。

なお、都市計画区域および準都市計画区域内の建築物は、原則として道路に2メートル以上接しなければ建築物を建築することはできませんが、特殊建築物、階数が3以上の建築物、窓がない等の政令で定める居室を有する建築物または延べ面積1000平方メートルを超える建築物の敷地については、敷地が道路と接する長さ等について、地方公共団体の条例で必要な制限を付加することができ、さらに本条で構造や用途等の制限を付加することができます（法43条1項・2項、43条の2）。

#### 【法44条（道路内の建築制限）】

道路は、人の通行のほか、建築物の安全・防災・衛生などのために欠かせない空間です。そのために、道路内の建築制限の規定があります。

（解説）

建築物または敷地を造成するためのよう壁は、原則として、道路内または道路に突き出して建築・築造してはならないとされています（法44条1項）。

ただし、次の①から④のいずれかに該当するものは、例外として建築等ができます。

- ① 地盤面下に設ける建築物
- ② 公衆便所、巡査派出所その他これらに類する公益上必要な建築物で、通行上支障がないもの
- ③ 地区計画の区域内の自動車のみ交通の用に供する道路または特定高架道路等の上空または路面下に設ける建築物のうち、当該地区計画の内容に適合し、かつ、政令で定める基準に適合するものであって、特定行政庁が安全上および衛生上支障がないと認めるもの

- ④ 公共用歩廊その他政令で定める建築物で特定行政庁が安全上、防火上および衛生上他の建築物の利便を妨げ、その他周囲の環境を害するおそれがないと認め許可したもの

【法45条1項（私道の変更または廃止の制限）】

私道は接道義務の関係から勝手に廃止したり変更したりできません。

（解説）

都市計画区域内においては、私道の変更または廃止によって、その道路が建築物の敷地の接道義務に抵触することとなる場合は、特定行政庁はその私道の変更または廃止を禁止または制限することができます（法45条1項）。

【法47条（壁面線による建築制限）】

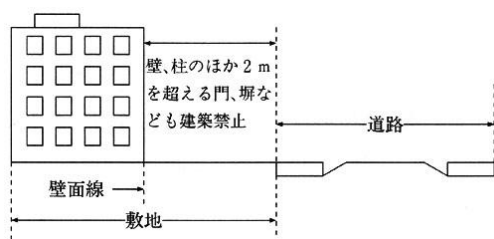
道路と類似の制限として壁面線の指定があります。

特定行政庁は、街区内における建築物の位置を整えて、街区の環境を向上させるために必要がある場合には、建築審査会の同意を得て、壁面線を指定することができます（法46条1項）。

（解説）

壁面線が指定されると、建築物の壁やこれに代わる柱または高さ2メートルを超える門、塀は、この壁面線を越えて建築することはできません（法47条）。

ただし、地盤面下の部分または特定行政庁が許可した歩廊の柱その他これに類するものについてはこの限りではありません（法47条）。



【法48条1項～12項（88条2項において準用する場合を含む）（用途地域内の建築物の用途の制限）】

都市計画で定める地域地区の1つに用途地域があります。都市計画を実現するため、建築基準法では、この用途地域内での建築物の用途を制限して、建築することができる

ものできないものを定めています。

(解説)

建築基準法48条1項～12項および別表2において、具体的に建築物の用途の制限が定められています。これを一覧表にすると次ページの表「用途地域内の建築物の用途制限の概要」のとおりです。

ただし、特定行政庁が、用途地域の目的を害するおそれがないと認め、または公益上やむを得ないと認めて許可した場合は、これに限らず建築することができます。

この特定行政庁の例外的許可は、一度この許可を受けた建築物の増築、改築または移転（政令で定めるものに限り）について再度許可するときには、聴聞および建築審査会の同意は不要とされています（法48条13項）。

なお、用途地域内の建築物の制限は、製造施設、貯蔵施設、遊戯施設等政令で定める工作物についても準用されます（法88条2項）。

**【法49条（88条2項において準用する場合も含む）（特別用途地区内における建築物の用途の制限）】**

特別用途地区は、用途地域における制限を補完すべく特別に定めるものですから、原則的には用途地域の制限をさらに強化するものとなります。

(解説)

#### 1. 地方公共団体による制限付加

特別用途地区においては、前記の用途地域の制限のほか、とくに特別用途地区の指定の目的のためにする建築物の制限または禁止に関して必要な規定は、地方公共団体の条例で定めます（法49条1項）。

#### 2. 国土交通大臣の承認による制限緩和

特別用途地区内においては、地方公共団体は、その地区の指定の目的のために必要と認める場合においては、国土交通大臣の承認を得て、条例で、用途地域における用途の制限を緩和できます（法49条2項）。

なお、製造施設等一定の工作物については、用途地域の制限と同様に、特別用途地区内の制限も準用されます（法88条2項）。

【法49条の2（特定用途制限地域内における建築物の用途の制限）】

特定用途制限地域は、用途地域が定められていない土地の区域（市街化調整区域を除きます）内において、特定の用途の建築物の制限を行なう地域です。

用途地域内の建築物の用途制限の概要

例 示	用途地域										工業専用	
	第1種低	第2種低	第1種中	第2種中	第1種住居	第2種住居	準住居地	近隣商業	商業地域	準工業地		工業地域
住宅、共同住宅、寄宿舎、下宿												×
兼用住宅のうち店舗、事務所等の部分が一定規模以下のもの												×
幼稚園、小学校、中学校、高等学校											×	×
図書館等												×
神社、寺院、教会等												
老人ホーム、身体障害者福祉ホーム等												×
保育所等、公衆浴場、診療所												
老人福祉センター、児童厚生施設等	1)	1)										
巡査派出所、公衆電話所等												
大学、高等専門学校、専修学校等	×	×									×	×
病院	×	×									×	×
床面積の合計が150㎡以内の一定の店舗、飲食店等	×											4
床面積の合計が500㎡以内の一定の店舗、飲食店等	×	×										4
上記以外の物品販売業を営む店舗、飲食店	×	×	×	2)	3)							×
上記以外の事務所等	×	×	×	2)	3)							
ボーリング場、スケート場、水泳場等	×	×	×	×	3)							×
ホテル、旅館	×	×	×	×	3)						×	×
自動車教習所、床面積の合計が15㎡を超える畜舎	×	×	×	×	3)							
マージャン屋、ばちんこ屋、射的場、勝馬投票券発売所等	×	×	×	×	×							×
カラオケボックス等	×	×	×	×	×							
2階以下かつ床面積の合計が300㎡以下の自動車車庫	×	×										
営業用倉庫、3階以上または床面積の合計が300㎡を超える自動車車庫	×	×	×	×	×	×						
客席の部分の床面積の合計が200㎡未満の劇場、映画館、演芸場、観覧場	×	×	×	×	×	×					×	×
客席の部分の床面積の合計が200㎡以上の劇場、映画館、演芸場、観覧場	×	×	×	×	×	×	×	×			×	×
キャバレー、料理店、ナイトクラブ、ダンスホール等	×	×	×	×	×	×	×	×			×	×
個室付浴場業に係る公衆浴場等	×	×	×	×	×	×	×	×		×	×	×
作業場の床面積の合計が50㎡以下の工場で危険性や環境を悪化させるおそれが非常に少ないもの	×	×	×	×								
作業場の床面積の合計が150㎡以下の自動車修理工場	×	×	×	×	×	×						
作業場の床面積の合計が150㎡以下の工場で危険性や環境を悪化させるおそれが少ないもの	×	×	×	×	×	×	×					
日刊新聞の印刷所、作業場の床面積の合計が300㎡以下の自動車修理工場	×	×	×	×	×	×	×					
作業場の床面積の合計が150㎡を超える工場または危険性や環境を悪化させるおそれがやや多いもの	×	×	×	×	×	×	×	×	×			
危険性が大きいまたは著しく環境を悪化させるおそれがある工場	×	×	×	×	×	×	×	×	×	×		
火薬類、石油類、ガス等の危険物の貯蔵、処理の量が非常に少ない施設	×	×	×	2)	3)							

火薬類、石油類、ガス等の危険物の貯蔵、処理の量が少ない施設	×	×	×	×	×	×	×					
火薬類、石油類、ガス等の危険物の貯蔵、処理の量がやや多い施設	×	×	×	×	×	×	×	×	×			
火薬類、石油類、ガス等の危険物の貯蔵、処理の量が多い施設	×	×	×	×	×	×	×	×	×	×		

…建てられる用途    …建てられない用途

出典：国土交通省資料

- 1)については、一定規模以下のものに限り建築可能。
- 2)については、当該用途に供する部分が2階以下、かつ、1、500㎡以下の場合に限り建築可能。
- 3)については、当該用途に供する部分が3、000㎡以下の場合に限り、建築可能。
- 4)については、物品販売店舗、飲食店が建築禁止。

(解説)

特定用途制限地域では、制限すべき特定の建築物その他の工作物の用途の概要が都市計画に定められます(都市計画法8条3項2号ホ)。用途地域が定められていない土地の区域(市街化調整区域を除きます)内において、良好な環境の形成または保持のため、その地域の特性に応じて合理的な土地利用が行なわれるよう、特定の用途の建築物・工作物についての用途制限が定められます(同法9条14号)。

そして、具体的な建築物の用途制限は、地方公共団体の条例によって定められます(建築基準法49条の2、令130条の2)。

【法50条(88条2項において準用する場合を含む)(用途地域等における建築物の敷地等に関する制限)】

用途の制限だけでなく、その敷地または建築設備に関しても地方公共団体の条例で制限を付加することがあります。

(解説)

用途地域、特別用途地区、特定用途制限地域内または都市再生特別地区内における建築物の敷地、構造または建築設備に関する制限で当該地区または地区の指定の目的のために必要なものは、地方公共団体の条例で定めます(法50条)。

【法52条1項～15項(88条2項において準用する場合を含む)(容積率の制限)】

都市計画法との関係から集団規定としての代表的な制限がこの容積率の規定です。容積率としての敷地の広さと建築物の大きさの関係は、都市計画において用途地域などの目的に応じて定め、具体的な適用については、建築基準法において定めることになっています。

建築物の延べ面積の敷地面積に対する割合のことを、「容積率」といいます(法52条1項)。



(解説)

1. 容積率の指定

容積率は、原則として次の表の地域区分により定められている数値を超えることはできません(法52条1項、令135条の14)。

都市計画において、これらの数値のうちからどれか1つの限度を指定します。ただし、高層住宅誘導地区内にあり、かつ、住宅部分の床面積が3分の2以上の建築物については、指定容積率の1.5倍以下の範囲で都市計画において定められます(法52条1項5号)。

容積率は、同一敷地内に2以上の建築物がある場合においては、その延べ面積の合計について適用されます。

(注) 「延べ面積」とは、建築物の各階の床面積を合計した数値をいいます。ただし、自動車または自転車の駐車のための床面積部分は、全体の床面積の5分の1までは「延べ面積」の計算から除外することができます(令2条1項4号・3項)。

2. 前面道路の幅員による容積率の制限

環境および防災などの観点から、幅員の狭い道路では、上記表のうち都市計画で指定された容積率をさらに制限することがあります。

容積率の限度表

	地域区分	容積率の限度
(1)	第1種低層住居専用地域 第2種低層住居専用地域	$\frac{5}{10}$ 、 $\frac{6}{10}$ 、 $\frac{8}{10}$ 、 $\frac{10}{10}$ 、 $\frac{15}{10}$ 、 $\frac{20}{10}$ のうち当該地域に関する都市計画で定められた割合
(2)	第1種中高層住居専用地域 第2種中高層住居専用地域 第1種住居地域 第2種住居地域 準住居地域 近隣商業地域 準工業地域	$\frac{10}{10}$ 、 $\frac{15}{10}$ 、 $\frac{20}{10}$ 、 $\frac{30}{10}$ 、 $\frac{40}{10}$ 、 $\frac{50}{10}$ のうち当該地域に関する都市計画で定められた割合(高層住居誘導地区(下記5号)を除く)
(3)	工業地域 工業専用地域	$\frac{10}{10}$ 、 $\frac{15}{10}$ 、 $\frac{20}{10}$ 、 $\frac{30}{10}$ 、 $\frac{40}{10}$ のうち当該地域に関する都市計画で定められた割合
(4)	商業地域	$\frac{20}{10}$ 、 $\frac{30}{10}$ 、 $\frac{40}{10}$ 、 $\frac{50}{10}$ 、 $\frac{60}{10}$ 、 $\frac{70}{10}$ 、 $\frac{80}{10}$ 、 $\frac{90}{10}$ 、 $\frac{100}{10}$ 、 $\frac{110}{10}$ 、 $\frac{120}{10}$ 、 $\frac{130}{10}$ のうち当該地域に関する都市計画で定められた割合
(5)	高層住居誘導地区内で住宅部分の床面積の合計が延べ面積の3分の2以上のもの(敷地面積の最低限度が定められたときはそれ	2号に定める第1種住居地域から準工業地域までの都市計画で定めた数値の1.5倍以下で、住宅部分の床面積の合計に対し、一定の方法で算出した数値までの範囲で定めた

(注1)  $V_r = 3VC / 3 - R$

$V_r$  ……政令で定める方法により算出した数値

$VC$  ……指定容積率

$R$  ……住宅部分の床面積の合計のその延べ面積に対する割合

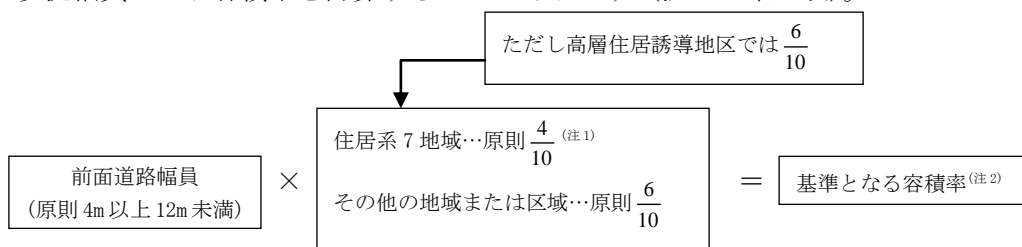
(注2) 特定行政庁が都道府県都市計画審議会の議を経て定めます。建ぺい率の限度と同様に、用途地域の指定のない区域(市街化調整区域、非線引きの都市計画区域および準都市計画区域で用途地域の指定のない区域が該当)では、良好な環境を確保するためとくに特定行政庁が指定して、表中の数値の中から定めます。

	以上のものに限る)	もの <sup>(注1)</sup>
(6)	用途地域の指定のない都市計画区域等	$\frac{5}{10}$ 、 $\frac{8}{10}$ 、 $\frac{10}{10}$ 、 $\frac{20}{10}$ 、 $\frac{30}{10}$ 、 $\frac{40}{10}$ のうち特定行政庁が定める割合 <sup>(注2)</sup>

容積率の限度は、都市計画において、用途地域とあわせて定める上記表の容積率以下であり、かつ、建築物の前面道路の幅員が12メートル未満である場合においては、その前面道路の幅員の数値に一定率を乗じた数値以下でなければなりません(法52条2項)。

また、法42条2項に該当する道路は、原則としてその中心線から水平距離2メートルの線(反対側が川等の場合は反対側から4メートルの線)をその道路の境界線とみなすため、道路の幅員は4メートルとして容積率の計算をすることになります。この場合においては、道路の境界線とみなされる線と道との間の部分の敷地は、敷地面積に算入しません(法42条2項、令2条1項1号)。

ただし、4メートル未満であっても、特定行政庁がその現況幅員を道と認めた場合には、現況幅員により容積率を計算することがあります(法42条3項)。



(注1) ①第1種低層住居専用地域、第2種低層住居専用地域  $\frac{4}{10}$

②第1種中高層住居専用地域、第2種中高層住居専用地域、第1種住居地域、第2種住居地域、準住居地域(高層住居誘導地区は別に定める)  $\frac{4}{10}$  (指定する区域  $\frac{6}{10}$ )

③その他の建築物……………  $\frac{6}{10}$  (指定する区域  $\frac{4}{10}$  または  $\frac{8}{10}$ )

(注2) この基準容積率と都市計画で指定した容積率(前表)とを比較して、どちらか小さい容積率、すなわち厳しい数値に制限されることになります。  
また、前面道路が2以上あるときは、その幅員の最大の道路を前面道路とします(法52条2項)。

### 3. 前面道路の幅員による容積率の緩和

#### (1) 特定道路による緩和

建築物の敷地が、幅員6メートル以上12メートル未満の前面道路に接する場合に、当該前面道路に沿って70メートル以内で、幅員15メートル以上の道路(これを「特定道路」といいます)に接続する場合、この特定道路までの延長距離に応じて定められ

る数値を当該前面道路の幅員に加算して得られた数値が、道路幅員の数値とみなされ、これに10分の4または10分の6（10分の8）を乗じて容積率の限度を計算します（法52条9項）。

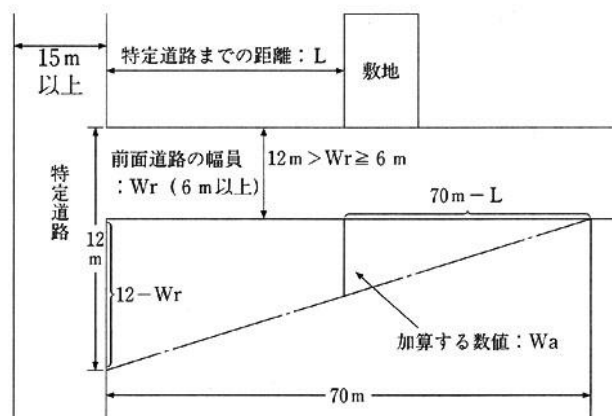
特定道路までの延長距離に応じて定められる数値は、これを $W_a$ 、前面道路の幅員を $W_r$ 、特定道路までの距離を $L$ とすると、次式により算出されます（令135条の17）。

$$W_a = (12 - W_r) \times (70 - L) \div 70 \quad (\text{単位：メートル})$$

基準容積率算定上の前面道路の幅員（ $W$ ）は、

$$W = W_r + W_a$$

となり、容積率の限度は、 $W$ に10分の4（もしくは10分の6または10分の8）を乗じた数値となります。



## (2) その他の緩和

次の①②のいずれかの場合であって、特定行政庁が許可した場合の容積率は、これまでの容積率の規定の限度を超えることができます（法52条14項）。

また、③の場合で、交通、安全、環境整備等の観点から特定行政庁が許可した場合にも、容積率は緩和されます（法59条の2）。

- ① 同一敷地内の建築物の機械室その他これに類する部分の床面積の建築物の延べ面積に対する割合が著しく大きい場合
- ② 敷地の周囲に広い公園、広場、道路その他の空地がある場合
- ③ 敷地内に政令で定める空地を有する一定規模以上の敷地面積がある場合（いわゆる「総合設計制度」）

#### 4. 地階における住宅部分の容積率の緩和

住宅の用途に供する部分が地階にある場合には、その地階の部分が当該建築物全体における住宅の用途に供する部分の床面積の合計の3分の1までは、容積率算定の基礎となる延べ床面積には算入しないものとされています（法52条3項）。これは、地階にある住宅部分の天井が地盤面からの高さ1メートル以下にある場合に適用されます。

なお、地盤面とは、建築物が周囲の地面と接する位置の平均の高さにおける水平面をいい、高低差が3メートルを超える場合には、高低差3メートル以内ごとの平均の高さの水平面をいいます（法52条4項）。これにより、第1種低層住居専用地域などで容積率が厳しい地域にあっても、から堀等の衛生上の措置を前提に地階を設けることにより、有効利用ができることになっています。

#### 5. 共同住宅の共用の廊下等の部分の不導入

容積率の算定の基礎となる延べ床面積には、共同住宅の共用の廊下または地階の用に供する部分の床面積は、算入しないことにされています（法52条6項）。

ただし、この規定は容積率の最高限度に関する緩和規定ですから、容積率の最低限度が定められているような地域および高層住居誘導地区では適用されません。

#### 6. 敷地が2以上の地域・区域にわたる場合

建築物の敷地が、容積率に関する制限を受ける地域または区域の2以上にわたる場合においては、容積率は、各地域または区域の容積率の限度にその敷地の当該地域または区域内にある各部分の面積の敷地面積に対する割合を乗じて得たものの合計以下でなければなりません（法52条7項）。

#### 7. 一定の住宅に関する容積率の緩和

建築物の全部または一部を住宅の用途に供するもので、次のいずれかに条件に該当するものは、都市計画において指定される容積率（法52条1項2号・3号）の数値の1.5倍以下で、その建築物の住宅の用途に供する部分の床面積の合計に対し、一定の方法で算出した数値（法52条1項5号）を当該指定容積率とみなすこととなります（法52条8項、令135条の14）。

ただし、地階にある住宅部分の延べ面積の緩和の規定適用は、これを含んで1.5倍が上限となります。

- ① 第1種住居地域、第2種住居地域、準住居地域、近隣商業地域、準工業地域（高層

住居誘導地区および特定行政庁が指定する区域を除きます)

- ② 敷地内に政令で定める規模以上の空地（道路に接する部分に限ります）を有し、かつ、その敷地が政令で定める規模以上のもの（令135条の16）

## 8. 計画道路および壁面線の指定がある場合の容積率

### （1）計画道路の場合

建築物の敷地が、都市計画において定められた計画道路に接する場合、または敷地内に計画道路がある場合には、とくに特定行政庁が許可した建築物は、その計画道路を前面道路とみなして容積率の規定を適用します。

この場合、当該敷地のうち計画道路に係る部分の面積は、敷地の面積に算入しません（法52条10項）。

### （2）壁面線の指定がある場合

壁面線の指定がある場合において、特定行政庁が許可した建築物については、壁面線を前面道路の境界線とみなして容積率の規定を適用します。この場合も、計画道路と同様に、前面道路と壁面線との間の部分の面積は敷地面積には算入しません（法52条11項）。

### （3）7住居地域の壁面線等による基準容積率の緩和

7住居地域（法52条2項）内では、壁面線の指定または壁面の位置の制限がある場合、前面道路の境界線は、当該壁面線等にあるものとみなして、法52条2項から7項まで、および9項の容積率に関する規定を適用します。

ただし、この場合の前面道路の幅員に乗ずる数値は、10分の6です（法52条12項）。このときには、前面道路と壁面線等との間の部分の面積は敷地面積に算入しません（法52条13項）。

## 【法53条1項～7項（建ぺい率の制限）】

都市計画区域内における建築物の制限の中で、最も中心的な制限は、いわゆる「形態規制」と呼ばれるものです。

そして、建築物の大きさに関する制限として、建ぺい率および容積率があります。「建ぺい率」とは、建築物の建築面積の敷地面積に対する割合のことをいいます。環境を重視するような用途地域では、敷地のゆとり部分を大きく確保する必要があります。したがって、そのような地域では、建ぺい率の規制が問題になります。

建ぺい率は、都市計画の用途地域などにあわせて、建築基準法において定められた数

値の中から指定されますが、環境、延焼防止などの観点から、一定の条件のもとでは建ぺい率が緩和され、あるいは、不適用となる場合もあります。

(解説)

### 1. 建ぺい率の指定

建ぺい率は、原則として、次表の地域区分ごとに定められている建ぺい率の数値（同一敷地内に2以上の建築物がある場合はその合計）を超えることができません（法53条1項）。

建ぺい率の限度表

	地域区分	建ぺい率の限度
(1)	第1種低層住居専用地域、第2種低層住居専用地域、第1種中高層住居専用地域、第2種中高層住居専用地域、工業専用地域	$\frac{3}{10}$ 、 $\frac{4}{10}$ 、 $\frac{5}{10}$ 、 $\frac{6}{10}$ のうち、当該地域に関する都市計画で定められたもの
(2)	第1種住居地域、第2種住居地域、準住居地域・準工業地域	$\frac{5}{10}$ 、 $\frac{6}{10}$ 、 $\frac{8}{10}$ のうち当該地域に関する都市計画で定めたもの
(3)	近隣商業地域	$\frac{6}{10}$ 、 $\frac{8}{10}$ のうち、当該地域に関する都市計画で定めたもの
(4)	商業地域	$\frac{8}{10}$
(5)	工業地域	$\frac{5}{10}$ 、 $\frac{6}{10}$ のうち、当該地域に関する都市計画で定めたもの
(6)	用途地域の指定のない区域	$\frac{3}{10}$ 、 $\frac{4}{10}$ 、 $\frac{5}{10}$ 、 $\frac{6}{10}$ 、 $\frac{7}{10}$ のうち、特定行政庁が土地利用の状況等を考慮し当該地域を区分して都道府県都市計画審議会の議を経て定めたもの

### 2. 敷地が2以上の地域・区域にわたる場合

建築物の敷地が、上記1による建ぺい率に関する制限を受ける地域または区域の2以上にわたる場合においては、建ぺい率は、上記1の建ぺい率の限度に当該地域または区域内にある各部分の面積の敷地面積に対する割合を乗じて得たものの合計以下でなければなりません（法53条2項）。

### 3. 建ぺい率の緩和

次の場合には、上記1、2の建ぺい率が緩和されます（法53条3項、4項）。

- ① 第1種住居地域、第2種住居地域、準住居地域、準工業地域、近隣商業地域、商業地域内で建ぺい率の限度が10分の8とされている地域外で、かつ、防火地域

- 内にある耐火建築物は、建ぺい率に10分の1を加算した数値まで緩和されます。
- ② 街区の角にある敷地またはこれに準ずる敷地で特定行政庁が指定するものの内にある建築物は、建ぺい率に10分の1を加算した数値まで緩和されます。
  - ③ ①および②の両方に該当する場合には、10分の2を加算した数値まで緩和されます。
  - ④ 隣地境界線から後退して壁面線の指定がある場合または壁面の位置の制限（隣地境界線に面する建築物の壁またはこれに代わる柱の位置および隣地境界線に面する高さ2メートルを超える門または塀の位置を制限するものに限り）がある場合において、その壁面線または壁面の位置の制限として定められた限度の線を越えない建築物（軒、ひさし、建築物の地盤面下の部分、高さ2メートル以下の門または塀を除きます）で、特定行政庁が安全上、防火上および衛生上支障がないと認めて建築審査会の同意を得て許可したものは、許可の範囲内で緩和されます。

#### 4. 建ぺい率の不適用

次の建築物については、建ぺい率の制限は適用されません。つまり、敷地全体にわたって建築することができます（法53条5項）。

- ① 第1種住居地域、第2種住居地域、準住居地域、準工業地域、近隣商業地域、商業地域内で、建ぺい率の限度が10分の8とされている地域内で、かつ、防火地域内にある耐火建築物
- ② 巡査派出所、公衆便所、公共用歩廊その他これらに類するもの
- ③ 公園、広場、道路、川その他これらに類するものの内にある建築物で特定行政庁が安全上、防火上および衛生上支障がないと認めて許可したもの

#### 【法53条の2第1項、2項および3項（用途地域内における建築物の敷地面積の制限）】

敷地面積の最低限度についての制限です。これは用途地域内の良好な環境を保持するための制限ですが、すでに建築物の敷地として利用されている土地が、その基準面積に満たない場合の救済策として、一定の例外も認められています。

（解説）

用途地域内においては、都市計画において建築物の敷地面積の最低限度が定められたときは、当該限度以上でなければなりません（法53条の2第1項）。

この最低限度面積は、200平方メートルを超えてはならないとされています（法53条の2第2項）。例えば、150平方メートルと定められた場合には、300平方メ

ートの土地を分割して160平方メートルと140平方メートルにしたとすると、この140平方メートルの土地には建築物を建築することはできません。

ただし、建ぺい率の限度が10分の8とされている地域内で、かつ、防火地域内の耐火建築物、公衆便所等の公益上必要なもの、敷地の周囲に広い公園等の空地があり、特定行政庁が許可したもの等については、かかる制限は適用されません。また、敷地面積の最低限度が定められ、または変更された際に、現に建築物の敷地として使用されている土地、または、現に存在する所有権等の権利に基づいて敷地として使用しようとする土地で、その最低限度未満のものについて、その全部を一つの敷地として使用する場合には、例外的に、最低限度の制限は適用されません（法53条の2第3項）。

なお、高層住居誘導地区が指定され建築物の敷地面積の最低限度が定められた場合には、上記最低限度の制限が準用されます（法57条の15第3項）。

#### 【法54条（第1種低層住居専用地域または第2種低層住居専用地域内における外壁の後退距離）】

第1種低層住居専用地域および第2種低層住居専用地域については、互いに隣家との間隔を十分にとり、低層住居に係る住環境を保護するための特別の規定があります。

（解説）

都市計画において、建築物の外壁またはこれに代わる柱の面から敷地境界線までの後退距離の限度を1.5メートルまたは1メートルと定めることができ、その場合には、外壁の後退距離はその限度以上としなければなりません（法54条1項・2項）。

#### 【法55条1項～3項（第1種低層住居専用地域または第2種低層住居専用地域内における建築物の高さの限度）】

敷地の周辺に空地を設け、日照を確保するための規定です。

（解説）

第1種低層住居専用地域または第2種低層住居専用地域内においては、建築物の高さは、10メートルまたは12メートルのうち、都市計画で定められた限度を超えてはなりません（法55条1項）。

ただし、高さの限度が10メートルと定められた地域においては、その敷地内に政令で定める空地を有し、かつ、その敷地面積が政令で定める規模以上である建築物であって、特定行政庁が認めた場合には、12メートルまで建築することができます（法55条2項）。



これらの規定は、周辺に空地を設け日照を確保するための規定ですから、次の場合には適用除外とされます（法55条3項）。

- ① その敷地の周囲に広い公園、広場、道路その他の空地があり、低層住居の良好な住環境を害するおそれがないと認めて特定行政庁が許可した建築物
- ② 学校その他の用途によって、やむを得ないと認めて特定行政庁が許可した建築物

#### 【法56条（建築物の各部分の高さの限度）】

建築物の高さ制限の代表的なものです。市街地の防災などを図りつつ、建築空間を確保するために、道路または隣地などの境界から離れるほど高い建築物を建築することができます。いわゆる道路斜線制限、隣地斜線制限、北側斜線制限と呼ばれる制限です。

（解説）

#### 1. 道路斜線制限

##### （1） 基本的規制

建築物の各部分の高さは、当該部分から道路の反対側の境界線までの水平距離に、一定の区分に応じて定めた数値を乗じて得たもの以下としなければなりません。

ただし、この制限は、前面道路の反対側の境界からの水平距離が、一定の区分に応じて定められた距離以下の範囲内においてのみ適用され、この範囲以外の敷地においては適用されません（法56条1項1号）。

一定の区分とは、地域、区域および容積率の限度に応じ、次ページの表の道路斜線制限の数値区分（別表3）のとおり定められています。

道路斜線制限の数値区分(別表3)

建築物がある地域または区域		法52条1項・2項・7項・9項の規定による延べ面積の敷地面積に対する割合の限度〔基準容積率〕	適用距離	前面道路の反対側の境界線までの水平距離に乗じる数値
1	第1種低層住居専用地域、第2種低層住居専用地域、第1種中高層住居専用地域、第2種中高層住居専用地域、第1種住居地域、第2種住居地域、準住居地域	$\frac{20}{10}$ 以下の場合	20m	1.25〔注〕
		$\frac{20}{10}$ を超え、 $\frac{30}{10}$ 以下の場合	25m	
		$\frac{30}{10}$ を超え、 $\frac{40}{10}$ 以下の場合	30m	
		$\frac{40}{10}$ を超える場合	35m	
2	近隣商業地域 商業地域	$\frac{40}{10}$ 以下の場合	20m	1.5
		$\frac{40}{10}$ を超え、 $\frac{60}{10}$ 以下の場合	25m	
		$\frac{60}{10}$ を超え、 $\frac{80}{10}$ 以下の場合	30m	
		$\frac{80}{10}$ を超え、 $\frac{100}{10}$ 以下の場合	35m	
		$\frac{100}{10}$ を超え、 $\frac{110}{10}$ 以下の場合	40m	
		$\frac{110}{10}$ を超え、 $\frac{120}{10}$ 以下の場合	45m	
3	準工業地域 工業地域 工業専用地域	$\frac{20}{10}$ 以下の場合	20m	1.5
		$\frac{20}{10}$ を超え、 $\frac{30}{10}$ 以下の場合	25m	
		$\frac{30}{10}$ を超え、 $\frac{40}{10}$ 以下の場合	30m	
		$\frac{40}{10}$ を超える場合	35m	
4	第1種住居地域、第2種住居地域、準住居地域または準工業地域について定められた高層住居誘導地区内の建築物でその住宅の用途に供する部分の床面積の合計が延べ面積の3分の2以上であるもの		35m	1.5
5	用途地域の指定のない区域	$\frac{20}{10}$ 以下の場合	20m	1.25または1.5
		$\frac{20}{10}$ を超え、 $\frac{30}{10}$ 以下の場合	25m	
		$\frac{30}{10}$ を超える場合	30m	

(注 第1種中高層住居専用地域、第2種中高層住居専用地域(容積率の限度が10分の40とされている地域に限る)または、第1種住居地域、第2種住居地域、準住居地域のうち特定行政庁が都道府県都市計画審議会の議を経て指定する区域内の建築物は1.25が1.5となり、また25mは20mに、30mは25mに、35mは30mとなります。

## (2) 道路境界から後退して建築した場合の緩和規定

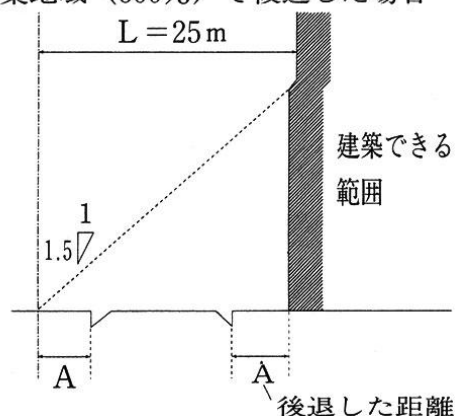
前面道路の境界から後退した建築物に対する道路斜線制限の規定の適用については、下図のように「前面道路の反対側の境界線」は「前面道路の反対側の境界線から当該建築物の後退距離に相当する距離だけ外側の線」として適用されます(法56条2項)。

なお、道路斜線制限の緩和措置は、「建築物の敷地が2以上の道路に接する場合、公園、広場その他これらに類するものに接する場合、建築物の敷地の地盤面が道路より高い場合」においても適用があり、その具体的な適用については政令で定められています。

政令では、1に最大の幅員の前面道路の境界線から幅員の2倍以内で、かつ、35メートル以内の敷地の区域と、その他の道路の中心線から10メートルを超える敷地の区域は、すべてが幅員の最大の前面道路とみなして斜線制限を適用し、その残余の敷地の区域については、次に幅員が大きい前面道路から一定の方法で適用します(法56条6項、令131条の2～135条の2)。

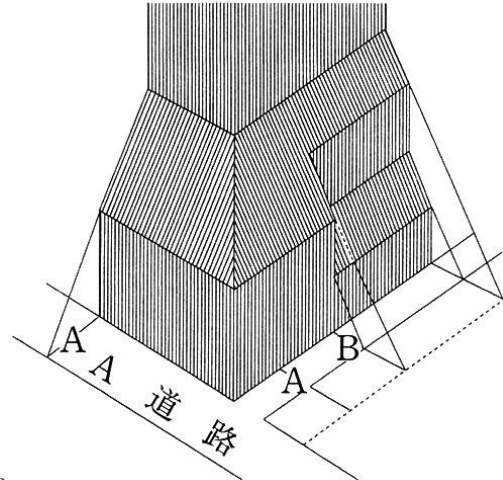
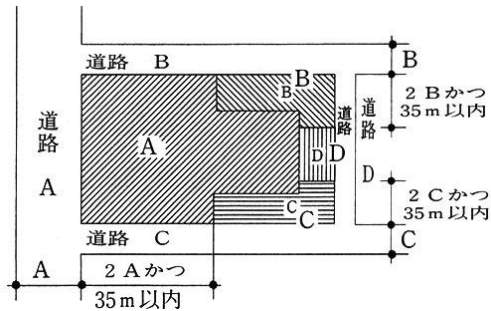
### 道路斜線制限

商業地域(600%)で後退した場合



斜線制限の例

### 斜線制限の例



(3) 敷地が2以上の地域にわたる場合

建築物の敷地が2以上の用途地域等にまたがる場合は、次のとおりとする（法56条5項）。

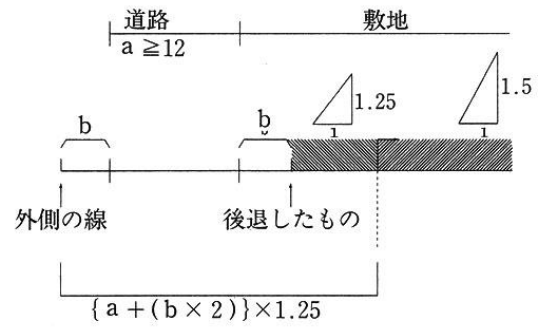
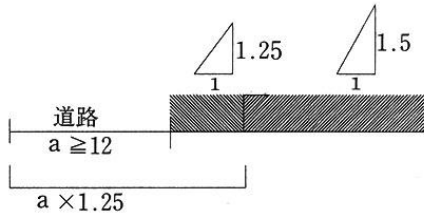
- ① 別表3における「建築物」を「建築物の部分」と読み替えて数値を適用します。
- ② 同表中での制限を受ける範囲である「距離」の適用については、同表中「建築物がある地域または区域」とあるのは「建築物または建築物の部分の前面道路に面する方向にある当該前面道路に接する敷地の部分の属する地域または区域」と読み替えます（令130条の11）。

(4) 5住居地域における道路斜線制限の緩和

- ① 第1種中高層住居専用地域から準住居地域までの5住居地域内における、前面道路の幅員が12メートル以上である場合の斜線制限（別表3の適用）は、前面道路の反対側の境界線からの水平距離が前面道路の幅員に1.25を乗じて得た数値以上の区域内では、高さ制限として当該距離に乗すべき数値は1.25ではなく1.5とされます（法56条3項）。
- ③ 前面道路の境界線から後退した建築物の斜線制限の適用は、次のように緩和されています（法56条4項）。

- ア) 前面道路の反対側の線は、後退した距離だけ外側の線にあるものとすることができます。
- イ) 前面道路の幅員は、当該建築物の後退距離に2を乗じた数値を前面道路の幅員に加えた数値とすることができます。

### 道路斜線制限の緩和



## 2. 隣地斜線制限

### (1) 基本的規制

隣地斜線制限の内容は、基本的には上記1と同様ですが、建築物の各部分の高さは、下記の表の区分①もしくは㊟に定める数値が1.25とされている建築物で、高さが20メートルを超える部分を有するもの、または、区分①～㊟に定める数値が2.5とされている建築物で、高さが31メートルを超える部分を有するものにあつては、それぞれ、その部分から隣地境界線までの水平距離のうち最小のものに相当する距離を、隣地境界線までの水平距離に加えたものに一定の数値(道路斜線の区分と同じ1.25または2.5)を乗じたものを、20メートルまたは31メートルに加算することができるというものです(法56条1項2号)。

### (2) 適用除外

上記区分①には、第1種低層住居専用地域および第2種低層住居専用地域が含まれていません。これらの地域は、高さの制限が10メートルまたは12メートルとなっているため、高さが20メートルを超える場合についての隣地斜線制限はそもそも適用され得ないからです。

隣地斜線制限

	区分	乗じる数値	加える数値
①	第1種中高層住居専用地域 第2種中高層住居専用地域 第1種住居地域 第2種住居地域 準住居地域	1.25 (注1)	20m (注1)
㊟	近隣商業地域 商業地域 準工業地域 (注2) 工業地域 工業専用地域	2.5	31m
㊤	高層住居誘導地区内で住宅部分が3分の2以上	2.5	31m
㊦	用途地域の推定のない区域 (注3)	1.25	20m
		2.5	31m

(注1)容積率が限度が $\frac{30}{10}$ 以下とされている

第1種中高層住居専用地域、第2種中高層住居専用地域以外の地域のうち、特定行政庁が都道府県都市計画審議会の議を経て指定する区域内の建築物は、1.25は2.5、20mは31mとなります。

(注2)特定行政庁が都道府県都市計画審議会の議を経て指定する区域内にある建築物には、隣地斜線制度は適用されません。

(注3)特定行政庁が都道府県都市計画審議会(市町村都市計画審議会が置かれている市町村の長たる特定行政庁が行う場合は、市町村都市計画審議会)の議を経て(×1.25+20m)または(×2.5+31m)のいずれかを選択します。

### 3. 北側斜線制限

#### (1) 基本的規制

建築物の各部分の高さは、当該部分から前面道路の反対側の境界線または隣地境界線までの真北方向の水平距離に1.25を乗じて得たものに、第1種低層住居専用地域または第2種低層住居専用地域内の建築物にあつては5メートルを、第1種中高層住居専用地域または第2種中高層住居専用地域内の建築物にあつては10メートルを加えたもの以下としなければなりません（法56条1項3号）。

#### 北側斜線制限

区 分	乗じる数 値	加える数 値
第1種・第2種低層住居専用地域	1.25	5m
第1種・第2種中高層住居専用地域	1.25	10m

#### (2) 北側斜線の不適用

法56条の2に定める「日影による中高層の建築物の高さの制限」が適用される第1種中高層住居専用地域または第2種中高層住居専用地域については、北側斜線制限よりも当該日影規制の方が厳しいため、北側斜線制限は適用されません。

### 4. 天空率による斜線制限の緩和

#### (1) 基本的規制

各種の斜線制限により確保される採光、通風等と同程度以上の採光、通風等が確保される建築物については、斜線制限は適用されません（法56条7項）。具体的には、建築物が敷地周囲に及ぼす天空に対する立体角投射率（これを「天空率」といいます）への影響を、各斜線制限による天空率と比較し、天空率が低下しない範囲内であれば斜線制限を適用しないという緩和措置です。

#### (2) 対象となる建築物の基準と天空率の算定

号	高さ制限(56条1項)	測定位置( )内は関連政令)
1	道路斜線 1号、2項～4項、6項(緩和に係る部分に限る)	前面道路の反対側の境界線上の政令で定める位置 (令135条の9)
2	隣地斜線 2号、5項、6項(緩	隣地境界線からの水平距離が、第1項2号イまたはニに定める数値が1.25の建築物は16m、第2項2号イか

	和に係る部分に限る)	らニまでに定める数値が 2.5 の建築物は 12.4m だけ外側の線上の政令で定める位置(令 135 条の 10)
3	北側斜線 3 号、5 項、6 項(緩和に係る部分に限る)	隣地境界線から真北方向への水平距離が、第 1 種・第 2 種低層住居専用地域内の建築物は 4m 第 1 種・第 2 種中高層住居専用地域内の建築物は 8m だけ外側の線上の政令で定める位置(令 135 条の 11)

(解説)

天空率は、次頁の式によって計算します(令 135 条の 5)。

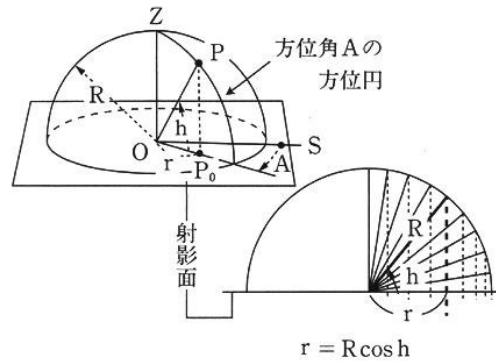
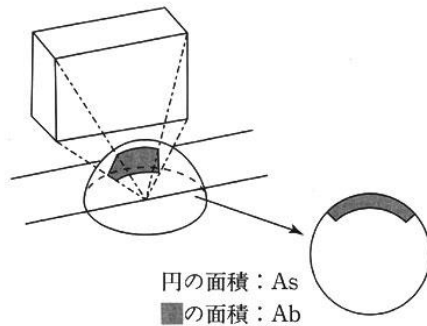


$$R_s = \frac{A_s - A_b}{A_s}$$

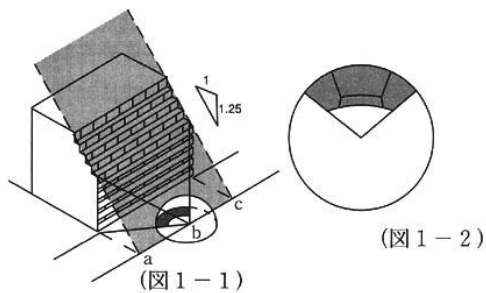
$R_s$  : 天空率

$A_s$  : 地上のある位置を中心として、その水平面上に想定する半球(これを「想定半球」という)の水平投影面積

$A_b$  : 建築物およびその敷地の地盤を  $A_s$  の想定半球と同一の想定半球に投影した投影面の水平投影面積

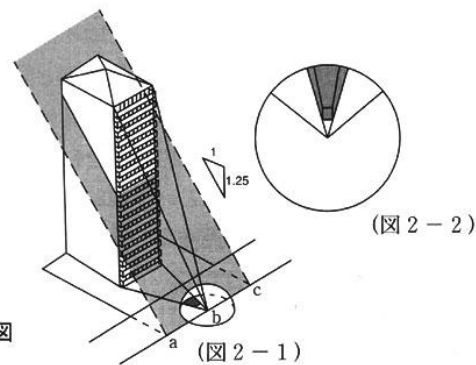


通常の道路斜線制限の適用例  
(住居系用途地域の場合)



b点における天空図

本制度により建築が可能となる建築物の例



○確保される採光、通風等の程度の指標として天空率を採用します。(建築基準法施行令第135条の5)

—上の図における天空率は、天空図中の全面積に占める空の割合で表示されます。

○各種斜線制限を適用しない建築物の基準は、建築しようとする建築物の天空率が各種斜線制限に適合するものとして想定する建築物の天空率以上であることです。

(建築基準法施行令第135条の6、第135条の7及び第135条の8)

—上の図においては(図2-1)の建築物の天空率が(図1-1)の建築物の天空率以上であるため、(図2-1)の建築物には道路斜線制限が適用されず、建築が可能となります。

○天空率の算定位置は、例えば道路斜線制限を適用しない建築物の場合、敷地の両端の道路を挟んで向かい側の位置及び当該位置間の距離に応じて設定する点とします。

(建築基準法施行令第135条の9、第135条の10及び第135条の11)

—上の図における天空率の算定位置は、a、b及びcの3点となります。

【法56条の2(日影による中高層の建築物の高さ制限)】

大都市を中心とした建築物の高層化により、日照に係る紛争が多発したため、日照に関する住環境の保護を目的として、住居地域を中心に建築物の高さを規制しようとするものです。

(解説)

## 1. 対象区域

建築基準法の別表4の(い)欄に掲げる地域の全部または一部で、地方公共団体の条例で指定する区域が、日影規制の対象区域となります(法56条の2第1項)。

ただし、市街化調整区域、区域区分が定められていない都市計画区域で用途地域の指定のない区域、準都市計画区域、および都市計画区域外であっても都道府県知事が関係市町村の意見を聴いて指定する区域内においては、地方公共団体の条例により必要な日影規制の基準を適用することができることに注意が必要です。

## 2. 日影規制時間

区域内にある(ろ)欄に掲げる建築物は、冬至日の真太陽による午前8時から午後4時までの間においては、原則として、(は)欄に掲げる平均地盤面からの高さの水平面に、(に)欄のうち条例で指定する各号に掲げる時間以上日影となる部分を生じさせることのないようにしなければなりません(法56条の2第1項、別表4)

例外として、特定行政庁が土地の状況等により周囲の住環境を害するおそれがないと認めて、建築審査会の同意を得て許可した場合には、日影規制は適用されません。

日影による中高層の建築物の制限(別表第4)

	(い)	(ろ)	(は)		(に)	
	地域または区域	制限を受ける建築物	平均地盤面からの高さ		敷地境界線からの水平距離が10m以内の範囲における日影時間	敷地境界線からの水平距離が10mを超える範囲における日影時間
1	第1種低層住居専用地域 第2種低層住居専用地域	軒の高さが7mを超える建築物または地階を除く階数が3以上の建築物	1.5m	(1)	3時間(道の区域内にあっては、2時間)	2時間(道の区域内にあっては、1.5時間)
				(2)	4時間(道の区域内にあっては、3時間)	2.5時間(道の区域内にあっては、2時間)
				(3)	5時間(道の区域内にあっては、4時間)	3時間(道の区域内にあっては、2.5時間)
2	第1種中高層住居専用地域 第2種中高層住居専用地域	高さが10mを超える建築物	4m または 6.5m	(1)	3時間(道の区域内にあっては、2時間)	2時間(道の区域内にあっては、1.5時間)
				(2)	4時間(道の区域内にあっては、3時間)	2.5時間(道の区域内にあっては、2時間)
				(3)	5時間(道の区域内にあっては、4時間)	3時間(道の区域内にあっては、2.5時間)

3	第1種住居地域 第2種住居地域 準住居地域 近隣商業地域 準工業地域	高さが10mを超える建築物	4m または 6.5m	(1)	4時間(道の区域内にあっては、3時間)	2.5時間(道の区域内にあっては、2時間)
				(2)	5時間(道の区域内にあっては、4時間)	3時間(道の区域内にあっては、2.5時間)
4	用途地域の指定のない区域	高さが10mを超える建築物	4m	(1)	4時間(道の区域内にあっては、3時間)	2.5時間(道の区域内にあっては、2時間)
				(2)	5時間(道の区域内にあっては、4時間)	3時間(道の区域内にあっては、2.5時間)
この表において、平均地盤面からの高さとは、当該建築物が周囲の地面と接する位置の平均の高さにおける水平面からの高さをいうものとする。						

### 3. 規制の対象となる建築物

#### (1) 原則

規制の対象となる建築物は、原則として、高さが10メートルを超えるもので、第1種低層住居専用地域または第2種低層住居専用地域については、軒の高さが7メートルを超えるもの、または地階を除く階数が3以上のものです(法56条の2第1項)。

#### (2) 適用方法

- ① 日影を測る平均地盤面からの高さは、4メートルまたは6.5メートル(第1種低層住居専用地域または第2種低層住居専用地域については1.5メートル)です(法56条の2第1項)。
- ② 日影となる部分を生じさせてはならない時間は、原則として、敷地境界線の外側5メートルから10メートルの範囲と、同10メートルを超える部分との両方を同時に満足させなければなりません(法56条の2第1項)。
- ③ 同一敷地内に2以上の建築物がある場合においては、これらの建築物を1つの建築物とみなして適用します(法56条の2第2項)。
- ④ 建築物の敷地が、道路、川または海その他これらに類するものに接している場合には、政令で定める緩和措置があります(法56条の2第3項、令135条の12第1項1号)。

また、建築物の敷地が、これに接する隣地より1メートル以上低い場合には、高低差から1メートルを減じた2分の1だけ平均地盤面が高いものとみなすという緩和措置があります(法56条の2第3項、令135条の12第1項2号)。

- ⑤ 対象区域外にある建築物であっても、高さが10メートルを超える建築物で、冬至日において、対象区域内の土地に日影を生じさせるものは、当該対象区域内にある建築物とみなして適用します（法56条の2第4項）
- ⑥ 建築物が、日影時間の制限の異なる区域の内外にわたっている場合には、それぞれの区域に対象建築物があるものとして適用します（法56条の2第5項、令135条の13）。
- ⑦ 高層住居誘導地区内の部分、都市再生特別地区内の部分、当該建築物の敷地内の部分では、日影規制は適用されません（法56条の2第1項）。
- ⑧ 特定行政庁が土地の状況等により住環境を害するおそれがないと認めて建築審査会の同意を得て許可した場合も、日影規制は適用されません。

【法57条の2第3項（特例容積率適用地区内における建築物の容積率の特例）】

【法57条の4第1項ただし書き（特例容積率適用地区内における高さの限度）】

（解説）

#### 1. 特例容積率の限度の指定

特例容積率適用地区内の2以上の敷地の土地に所有権、地上権、賃借権を有する者は、1人でまたは数人が共同して、特定行政庁に対し、当該2以上の敷地のそれぞれに適用される特別の容積率の限度の指定を申請することができ、一定の要件を満たすときは特定行政庁は、特例容積率の限度を指定することになっています（法57条の2第1項・3項）。

#### 2. 建築物の高さの最高限度

特例容積率の適用地区内においては、基準容積率を超えた土地利用がなされる敷地が生じることから、市街地環境確保の必要性な場合には、特例容積率適用地区の都市計画に建築物の高さの最高限度を定めることができ、建築物の高さは定められた最高限度以下でなければなりません。特定行政庁が用途上または構造上やむを得ないと認めて許可したものについては、この限りではありません（法57条の4第1項但書）。

【法57条の5第1項および2項（高層住居誘導地区内における建築物の高さ制限）】

郊外に拡散した住宅地を都心部に呼び戻し、利便性の高い高層住宅の建築を誘導する目的で設けられた制度です。

(解説)

## 1. 高層住居誘導地区内の制限

高層住居誘導地区では、都市計画において、建ぺい率の最高限度および敷地面積の最低限度が定めることができます。したがって、建築物はこれらの限度を守らなければなりません(法57条の5第1項・3項)。

## 2. 緩和規定

高層住居誘導地区が指定されると、容積率が緩和され、道路斜線制限および隣地斜線制限の勾配がそれぞれ1.5および2.5に緩和(住宅部分が3分の2以上のものについて)され、さらに、日影規制は不適用(対象区域内へ日影を生じさせる場合は除きます)などの適用を受けます。

[容積率の緩和]

容積率は、指定容積率の1.5倍以下で、住宅の用途に供する部分の床面積の合計のその延べ面積に対する割合に応じて政令で定める方法により算出した数値までの範囲で、都市計画において定められます(法52条1項5号、令135条の14)。

政令で定める算出数値  $(V) = 1.2 \div (3 - R)$

R: 建築物の住宅の用途に供する部分の床面積の合計のその延べ面積に対する割合

なお、高層住居誘導地区では、道路幅員に乗ずる基準容積率算定の数値は、10分の4ではなく10分の6となることに注意してください(法52条1項)。ただし、住宅地下の床面積の容積不算入措置を併用しても指定容積率の1.5倍が上限です(法52条1項但書)。

### 【法58条(高度地区内における建築物の高さ制限)】

高度地区は、用途地域内において、建築物の高さの最高限度または最低限度を都市計画で定めます。一般に高さ30メートル以下とか20メートル以上とかの数値を定めますが、大都市では斜線制限のような仕組みを取り入れている都市計画もあります。高度地区内においては、都市計画で定められた内容に適合するものでなければなりません(法58条)。

### 【法59条1項および2項(高度利用地区内における建築物の容積率、建ぺい率等の制限)】

高度利用地区は、用途地域内において、容積率、建ぺい率および建築物の建築面積等に

ついて都市計画で定めます（都市再開発法における市街地再開発事業の施行は、高度利用地区内でなければならないことになっています）。

（解説）

高度利用地区内では、建築物の容積率、建ぺい率、建築面積、建築物の壁またはこれに代わる柱は、原則として、高度利用地区に関する都市計画において定められた内容に適合するものでなければなりません（法59条1項、2項）。

なお、高度利用地区内では堅固な高層建築物の建築を目指す地区で都市再開発法上の規制との関係から、主要構造部が木造、鉄骨造り、コンクリートブロック造り、その他これらに類する構造であって、階数が2以下で、かつ、地階を有しない建築物で、容易に移転、除却できるもの、その他の公益上必要なものなどは制限を受けません（法59条1項）。

また、敷地内に道路に接して有効な空地が確保されていること等により、特定行政庁が、交通、安全等の上で支障がないと認めて許可した場合は、斜線制限は適用されません（法59条4項）。

#### 【法59条の2第1項（敷地内に広い空地を有する建築物の容積率等の制限）】

これは、「総合設計制度」といわれるものです。この制度の目的は、敷地規模の拡大を促進すること、敷地の有効利用を図ること、広場等の空地による環境整備を図ることにあります。

（解説）

敷地内に政令で定める空地（公開空地）を有し、かつ、その敷地面積が政令で定める規模以上である建築物で、特定行政庁が許可した場合においては、容積率および各部分の高さについては、その許可の範囲内において、通常の規定による制限（法52条1項～9項、55条1項、56条、57条の2第6項）を超えることができます（法59条の2第1項、令136条2項・3項）。

#### 【法60条1項および2項（特定街区内における建築物の容積率等の制限）】

上記「総合設計制度」と「特定街区」とは、基本的にはその目的は同一で、形態規制を緩和するものですが、総合設計制度は、建築基準法を根拠に敷地単位で許可申請するものであるのに対し、特定街区は、都市計画法を根拠に街区単位で利害関係者の同意を得て、市町村が都市計画決定する点が異なります。有名なものに東京霞ヶ関ビルや新宿

京王プラザ、副都心ビルなどがあります。

(解説)

特定街区の主な制限は次のとおりです。

- ① 特定街区内においては、建築物の容積率および高さは、当該都市計画において定められた限度以下でなければなりません(法60条1項)。
- ② 特定街区内においては、建築物の壁またはこれに代わる柱は、建築物の地盤面下の部分および国土交通大臣が指定する歩廊の柱その他これに類するものを除き、当該都市計画において定められた位置の制限に反して建築してはなりません(法60条2項)。

【法60条の2第1項～3項および6項(都市再生特別地区内における建築物の容積率、建蔽率等の特例)】

都市再生特別措置法により、都市計画において都市再生特別地区が指定されると、同地区内における建築物は特別の取扱を受けることになります。

(解説)

#### 1. 容積率・建ぺい率等の制限

都市再生特別地区内においては、建築物の容積率および建ぺい率、建築物の建築面積(同一敷地内に2以上の建築物がある場合においては、それぞれの建築面積)並びに建築物の高さは、都市再生特別地区に関する都市計画において定められた内容に適合するものでなければなりません(法60条の2第1項)。

ただし、次の各号のいずれかに該当する建築物については、例外的に、この制限は適用されません。

- ① 主要構造部が木造、鉄骨造り、コンクリートブロック造りその他これらに類する構造であって、階数が2以下で、かつ、地階を有しない建築物で、容易に移転し、または除却できるもの
- ② 公衆便所、巡査派出所その他これらに類する建築物で、公益上必要なもの
- ③ 学校、駅舎、卸売市場その他これらに類する公益上必要な建築物で、特定行政庁が用途上または構造上やむを得ないと認めて許可したもの

## 2. 壁面の位置

都市再生特別地区内においては、建築物の壁またはこれに代わる柱は、建築物の地盤面下の部分および国土交通大臣が指定する歩廊の柱その他これに類するものを除き、都市再生特別地区に関する都市計画において定められた壁面の位置の制限に反して建築してはなりません。ただし、上記1各号のいずれかに該当する建築物については、上記1同様例外的に、制限は適用されません（法60条の2第2項）。

なお、都市再生特別地区に関する都市計画において定められた誘導すべき用途に供する建築物については、建築基準法48条（用途地域別の建物の用途制限）および49条（特別用途地区における制限）の規定は適用されません（法60条の2第3項）。

## 3. 日影規制の特例

都市再生特別地区内の建築物については、56条の2第1項（日影による中高層建築物の高さ制限）に規定する対象区域外にある建築物とみなして、同条の規定が適用されます（法60条の2第6項）。この場合における同条4項の規定の適用については、同項中「対象区域外の土地」とあるのは、「対象区域（都市再生特別地区を除く）内の土地」と読み替えます。

### 【法61条（防火地域内における建築物の制限）】

建築基準法の重要なテーマとして、防災に対する措置があります。このうちでも特に都市計画区域内の規制として、市街地の密集地域について防火地域または準防火地域を指定して、建築物の防火措置を規定しています。

（解説）

防火地域内においては、階数が3以上であり、または延べ面積が100平方メートルを超える建築物は耐火建築物とし、その他の建築物は耐火建築物または準耐火建築物としなければなりません（法61条）。

ただし、次のいずれかに該当するものは、対象外です。

- ① 延べ面積が50平方メートル以内の平家建ての附属建築物で、外壁および軒裏が防火構造のもの
- ② 卸売市場の上家または機械製作工場で主要構造部が不燃材料で造られたもの、その他これらに類する構造でこれらと同等以上に火災の発生のおそれの少ない用途に供するもの



- ③ 高さ2メートルを超える門または扉で不燃材料で造り、または覆われたもの
- ④ 高さ2メートル以下の門または扉

## 【法62条（準防火地域内における建築物の制限）】

### 1. 原則

準防火地域内においては、地階を除く階数が4以上である建築物または延べ面積が1500平方メートルを超える建築物は耐火建築物とし、延べ面積が500平方メートルを超え500平方メートルを超え1500平方メートル以下の建築物は耐火建築物または準耐火建築物とし、地階を除く階数が3である建築物は耐火建築物、準耐火建築物、または外壁の開口部の構造および面積、主要構造部の防火の措置その他の事項について、防火上必要な政令で定める技術的基準に適合する建築物としなければなりません（法62条1項）。

（注） 単に「階数4」という場合には、地上だけでなく、地階も含まれますが、「地階を除く階数が4以上」という場合には、地階の有無にかかわらず、地上4階建ての建築物となります（令2条1項8号）。

### 2. 例外

卸売市場の上家または機械製作工場で主要構造部が不燃材料で造られたもの、その他これらに類する構造でこれらと同等以上に火災の発生のおそれの少ない用途に供するものは、準防火地域の制限を受けません（法62条1項但書）。

### 3. 木造の建築物

準防火地域内では、一定規模以下のものは、木造とすることができますが、この場合でも、木造建築物の外壁および軒裏で延焼のおそれのある部分は「防火構造」としなればなりません（法62条2項）。

また、準防火地域内にある木造の建築物に付属する高さ2メートルを超える門または扉で、延焼のおそれがある一定の部分は、不燃材料で造り、または覆わなければなりません（法62条2項）。

【法67条の2第3項2号（特定防災街区整備地区内における建築行為に対する特定行政庁の許可）】

特定防災街区整備地区内においては、建築物の敷地面積は、特定防災街区整備地区に関する都市計画において定められた建築物の敷地面積の最低限度以上でなければなりません。特定行政庁が用途上または構造上やむを得ないと認めて許可したものについては、この最低限度を下回ることができます（法67条の2第3項2号）。

（解説）

特定防災街区整備地区は、都市計画法の地域地区として定められますが、これが定められた地区内では、建築基準法において、建築物は、原則として耐火建築物または準耐火建築物としなければならないこと、都市計画において定められた最低敷地面積以上でなければならないこと等の制限があります。

この最低敷地面積の規定については、敷地面積が小さい土地上の建築も認める必要性等から、例外的に、特定行政庁が許可したもの、および、公衆便所、巡査派出所等の公益上必要なものは、制限がおよびません（法67条の2第1項・3項、都市計画法8条1項5の2号）。

なお、類似した用語で「防災街区整備地区計画」（都市計画法12条の4第1項2号）がありますが、これは都市計画の地区計画等の一種として定められるもので、都市計画事業として権利変換手法により施行される「特定防災街区整備地区」の指定とは異なるものであることに注意してください。

【法68条1項～4項（景観地区内の建築物に係る制限）】

景観法制定に伴う建築基準法改正により、「美観地区」が廃止され、「景観地区」が創設されました。景観地区は、都市計画における地域地区の1つで、市街地の良好な景観の形成を図るために定める地区です。

この趣旨から、景観地区に関する都市計画では、①建築物の建築意匠の制限、②建築物の高さの最高限度または最低限度、③壁面の位置の制限、④建築物の敷地面積の最低限度の規制を定めることができます。

建築基準法では、景観地区の建築物の高さの制限に関する特定行政庁の許可（法68条1項2号）および建築物の敷地面積の制限に関する特定行政庁の許可（法68条3項2号）の制度が定められました。

(解説)

### 1. 高さ制限

景観地区内においては、建築物の高さは、景観地区に関する都市計画において建築物の高さの最高限度または最低限度が定められたときは、その限度を守らなければなりません。特定行政庁が用途上または構造上やむを得ないと認めて許可した建築物については、この限りではありません（法68条1項2号）。

### 2. 壁面の位置制限

建築物の壁またはこれに代わる柱は、景観地区に関する都市計画において壁面の位置の制限が定められたときは、建築物の地盤面下の部分を除き、当該壁面の位置の制限に反して建築してはなりません（法68条2項）。

### 3. 敷地面積の制限

建築物の敷地面積は、景観地区に関する都市計画において建築物の敷地面積の最低限度が定められたときは、当該最低限度以上でなければなりません。

ただし、特定行政庁が用途上または構造上やむを得ないと認めて許可した場合には、この制限は適用されません（法68条3項2号）。

また、この最低限度が定められ、または変更された場合には、法53条の2第3項の規定が準用されます（法68条4項）。

**【法68条の2第1項・5項（地区計画等の区域内における建築物の敷地、構造等または用途に関する制限等）】**

地区計画の区域内では、都市計画との関連から、地区の特性に応じた合理的な土地利用の実現を図るため、市町村の条例において建築物の敷地、構造、建築設備または用途に関する制限を定めることができます。

また、市町村は国土交通大臣の承認を得て、本条の規定に基づく条例で定めることにより、用途地域で定められた建築物等の用途の制限を緩和することができます。

(解説)

市町村は、地区計画等の区域内において、政令で定める基準に従い、条例で、建築物

の敷地、構造、建築設備または用途に関する事項の制限を定めることができる（法68条の2第1項・2項）。

この条例による制限は、地区整備計画、特定建築物地区整備計画、防災街区整備地区整備計画、沿道地区整備計画または集落地区整備計画が定められている区域に限って定めることができます。

また、市町村は条例により、用途地域で定められた建築物等の用途制限を緩和することができます（法68条の2第5項）。

#### 【法68条の3第4項（再開発等促進区内等の制限の緩和等）】

地区計画または沿道地区計画の区域のうち再開発等促進区または沿道再開発等促進区内においては、敷地内に有効な空地があること等により交通、安全等の観点から支障がないと特定行政庁が認めて許可した場合には、建築物の斜線制限は適用されません（法68条の3第4項）。

（解説）

再開発等促進区等は、土地の高度利用と都市機能の増進とを目的として、市街地の再開発または開発整備を実施すべく、都市計画で定められます。

本条は、これをスムーズに実現するために、あらかじめ建築物の高さの制限である斜線制限の原則的適用を除外することができる仕組みを設けるものです。

なお、第1種・第2種低層住居専用地域については、とくに周辺の低層住宅の環境に支障がないように計画を定めることとされています。

#### 【法68条の5の2第2項（高度利用と都市機能の更新とを図る地区計画等の区域内における制限の特例）】

地区計画または沿道地区計画の区域内においては、敷地内に道路に接して有効な空地が確保されていること等により、交通、安全等の観点から支障がないと認めて許可した場合には、建築物の斜線制限は適用されません（法68条の5の2第2項）。

（解説）

再開発等促進区と同様に、地区計画または沿道地区計画の仕組みを利用し、とくに市街地再開発事業が施行される等の場合、容積率の最高限度および最低限度、沿道地区整備計画における道路との間口率等、建ぺい率の最高限度、建築面積の最低限度、壁面の

位置等が定められることから、このような場合には建築物の高さの制限である斜線制限の原則的適用を除外するものです。

**【法68条の7第5項（地区計画等の区域内の予定道路による容積率）】**

地区計画等の区域において予定道路の指定があった場合、建築物の敷地がこの予定道路に接するとき、または敷地内に予定道路があるときは、交通、安全等の観点から支障がないと特定行政庁が認めて許可した場合には、容積率の計算において、この予定道路を法52条2項の前面道路とみなすこととされています。

この場合には、予定道路に係る部分の面積は敷地面積に算入されません。

（解説）

特定行政庁は、地区計画等の区域において、道の配置、規模等を定めた場合に、一定の条件を満たすときに、建築審査会の事前同意を前提にして、予定道路の指定を行なうことができます。この場合には、将来その道路予定部分が道路として完成するので、事前にこれを道路として取り扱うこととされています。なお、敷地内に予定道路が配置されるときにも、これを除いた部分を敷地面積として容積率の計算をすることになります。

**【法68条の9（都市計画区域および準都市計画区域以外の区域内の建築物に係る制限）】**

建築基準法3章の規定は、8節を除き、すべて都市計画区域および準都市計画区域内だけで適用される規定です。

都市計画区域および準都市計画区域内だけで適用される規定（集団規定）は、道路に関するものの他、建築物の高さ、位置、大きさなど（形態規制）がありますが、都市計画区域および準都市計画区域外においても、リゾートマンションや保養施設が集団的に立地している地域があり、形態規制が必要となることがあります。したがって、例外的に、一定の区域内では、形態規制を定めることができるとされています。この場合、都市計画区域および準都市計画区域外での制限は、都市計画区域および準都市計画区域内での制限よりも厳しいものとすることはできません。

（解説）

都市計画区域および準都市計画区域外においても、建築が多い地域については、建築確認申請が必要な区域の1つとして、「都道府県知事が関係市町村の意見を聴いて指定する区域」（法6条1項4号）とされています。この区域内においては、地方公共団体は、

必要と認めるときには、条例で建築物の敷地または構造に関する制限を定めることができます（法68条の9）。

条例による制限では、次の事項について定めるものとされています（令136条の2の6）。

- ① 建築物またはその敷地と道路との関係
- ② 建築物の容積率の最高限度
- ③ 建築物の建ぺい率の最高限度
- ④ 建築物の高さの最高限度
- ⑤ 建築物の各部分の高さの最高限度
- ⑥ 日影による中高層の建築物の高さの制限

#### 【法75条（建築協定の効力）】

建築基準法は、建築についての最低限の基準を定めていますが、その他にさらに、地方公共団体の条例により地域的に対処することも可能とされています。

建築協定は、これら以外にさらに地域住民が厳しい規制を必要とした場合に、法および条例を補完する目的で自主的な協定を結ぶことができる制度として設けられたものです。

この制度は、住宅環境の保護と商店街の利便増進が主たる目的ですが、効力としてはあくまでも地域住民の自主的な契約とされています。

#### （解説）

建築協定は、市町村が、その地域の一部について協定を結ぶことができる旨の「建築協定条例」を定めていなければ、協定を締結することはできません（法69条）。

建築協定を締結することができる者は、土地所有者と建築物の所有を目的とする地上権または賃借権を有する者であり、その協定の効力は、建築協定の認可の公告があった日以後に土地所有者、借地権者となった者にもおよびます（法75条）。ただし、借地権の目的となっている土地（すなわち底地）の所有権を承継した者は除きます（法70条3項）。

なお、建築物の借家人であっても、協定の対象となる建築物の基準が、当該借家人の権限に係る場合には、その権限に係る限りにおいて、当該借家人も土地所有者または借地権者とみなして、協定の効力がおよびます（法77条）。

具体的には、例えば、借家人が家主の承諾を得て、内部または外部の造作などを増設したり改修したりしたところ、これが建築協定に抵触していたという場合が、これに該当します。

【法75条の2第5項（建築協定の認可等の公告があった日以降建築協定に加わった者があった場合のその建築協定の効力）】

上記75条の規定は、建築協定を結んだ土地について所有権、借地権の移転があった場合において、新たにその土地の所有者等になった者に対する効力についての規定ですが、本条は、建築協定区域内の土地所有者でありながら協定の効力が及ばなかった者が、建築物を所有することができるようになる場合等においては、いつでもこの協定に参加することができるという趣旨の規定です。建築協定区域隣接地の土地の所有者等についても同様です。

（解説）

建築協定区域内の土地の所有者でその効力が及ばない者は、いつでも特定行政庁に書面でその意思を表示することによって、当該協定に加わることができます（法75条の2第1項）。

また、建築協定区域の隣接地の区域内の土地の所有者等は全員の合意により、いつでも特定行政庁に書面でその意思を表示することによって、建築協定に加わることができ、この場合、隣接地区域は建設協定区域の一部とされます（法75条の2第2項・3項）。

これらの意思表示があった場合には、建築協定の認可公告がなされなければならない、その後新たにその土地の所有者等となった者に対しても効力が及ぶこととなります（法75条の2第5項）。

【法76条の3第5項（1つの土地所有者が定めた建築協定の効力）】

現在は1つの土地であっても、分譲等を予定しており、将来は複数の土地所有者となることがあります。このような場合には、1人の土地所有者のみ（借地権者を除きます）でも建築協定を定めることができます。これを通称「1人協定」といいます（法76条の3第5項）。

（解説）

「1人協定」は、認可の日から3年以内に2以上の土地所有者または借地権者が存することとなった時から効力を有します（法76条の3第5項）。

【法86条1項～4項（一定の複数建築物に対する制限の特例）ならびに法86条の2第

## 1 項（公告対象区域内における同一敷地内認定建築物以外の建築物の位置および構造の認定）】

いわゆる「一団地認定制度」と「連担建築物設計制度」といわれる制度です。建築基準法は、1つの建築物に対して1つの敷地が対応することを原則としています。これらの制度は、この「一建築物一敷地の原則」に対する特例ということになります。

（解説）

「一団地認定制度」は、当該団地内を1の設計によって同時に建築することを原則として、その団地内において一体的に容積率等の制限を適用するものです（法86条1項）。

これに対し、「連担建築物設計制度」は、敷地が小さく道路が狭い既成市街地などにおいて、隣接建築物と一体的に形態規制を適用し、土地の有効利用を実現することができる制度です。したがって、同時建築の原則は適用されないで、既存の建築物の存在を前提とした特例的措置となっています（法86条2項）。

連担建築物設計制度は、一団の土地の区域として特定行政庁が認定した公告対象区域において適用され、その区域に関する事項は一般の縦覧に供されます（法86条8項）。

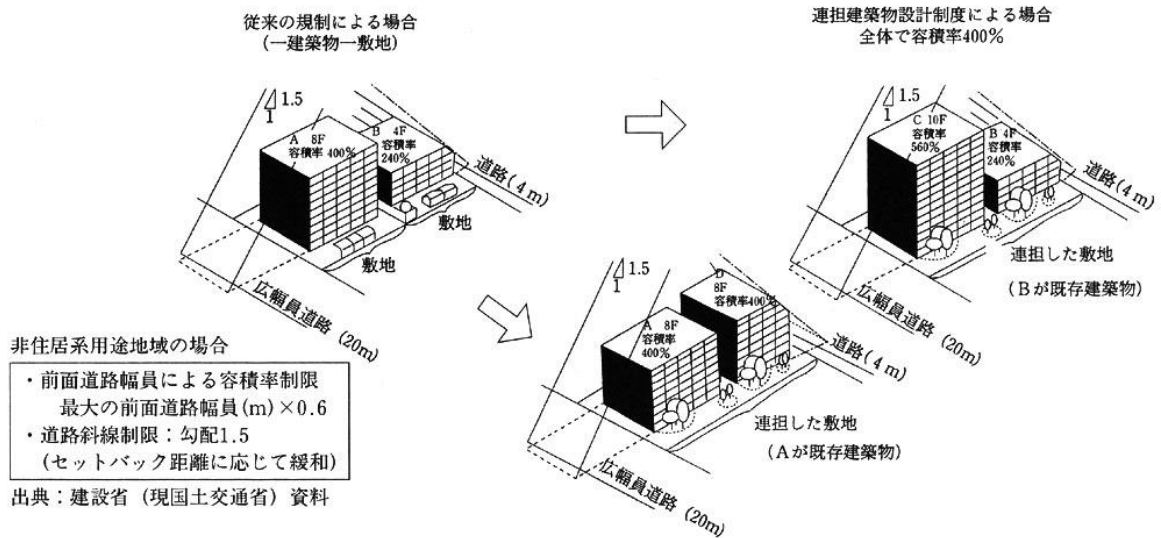
この公告対象区域の認定を受けるためには、区域内の土地所有者および借地権者の同意により、位置および構造が安全上、防火上、衛生上支障がないことについて特定行政庁に申請することが必要です（法86条2項）。

なお、総合設計制度（法59条の2）と一団地認定制度に係る審査手続は、一つの許可で可能とされています（法86条3項）。

また、総合設計制度と連担建築物設計制度に係る審査手続も一つの許可で可能とされています（法86条4項）。



### 連担建築物設計制度のイメージ図（指定容積率400%の商業地域での例）



公告対象区域の認定後において、同一敷地内建築物以外の建築物の建築をする場合には、当初の認定と同様に特定行政庁の認定が必要ですが、関係者の同意は必要ありません（法86条の2第1項）。

なお、既に一団地認定制度または連担建築物設計制度による認定を受けた区域内において、同一の敷地内にあるとみなされていない建築物の建築を行なう場合の総合設計制度の許可と再度の一団地認定等に係る審査手続は一つの許可に係らしめることが可能とされています（法86条の2第2項）。

また、既に上記の法86条3項・4項の許可を受けた区域内において、同一の敷地内にあるとみなされていない建築物の建築を行なう場合は、特定行政庁の許可が必要です（法86条の2第3項）。

#### 【法86条の8（既存不適格建築物に係る段階改修制度）】

建築基準法3条2項の既存不適格建築物を2以上の工事に分けて工事を行なう場合、特定行政庁が全体計画の認定をしたときは、既存不適格建築物扱いになる計画認定前に規制強化された基準につき、すべての工事が完了した段階で満たせば足りるとする特例が受けられます。

（解説）

規制強化が事前に見込まれる場合には、既存不適格制度を逆用し、いったん建築工事に着手した後、一定期間工事を中断し、再開することにより規制強化の適用を免れよう

とするケースがあることから、一定期間工事を中断する場合には、工事を中断したことをもって建築基準法上、一つの工事が終わったものとして、規制強化が適用されるようになっていきます。

しかし、大規模な既存不適格建築物を改修しようとする際、1期工事を増築等を伴う防火避難改修（防火戸、避難階段設置等）、2期工事を耐震改修というように、2以上の工事に分けて実施せざるを得ない場合があります（例えば、学校の夏休みごとの工事など）、このような場合に一連の工事を2以上の工事として計画的に実施されるものと特定行政庁が認定した場合、全体計画に係る最後の工事に着手するまでは規制強化規定を適用しないこととする制限の緩和がなされます。

### 3 古都における歴史的風土の保存に関する特別措置法（古都保存法）（3）

この法律は、古都における歴史的風土を保存するために国等において特別の措置を定めるものです。

#### 【法8条1項（歴史的風土特別保存地区内における建築等の制限）】

歴史的風土特別保存地区とは、国土交通大臣が古都における歴史的風土を保存するため指定した歴史的風土保存区域のうち、枢要な部分を構成している地域として都市計画に定められた地区をいいます。

古都とは、京都市、奈良市、鎌倉市および政令で定める市町村（天理市、橿原市、桜井市、斑鳩町、明日香村、逗子市）をいいます（法2条1項、市町村を定める政令）。

歴史的風土特別保存地区内においては、次の行為は原則として、府県知事の許可を受けなければなりません（法8条1項）。

- ① 建築物その他の工作物の新築、改築または増築
- ② 宅地の造成、土地の開墾その他の土地の形質の変更
- ③ 木竹の伐採
- ④ 土石の類の採取
- ⑤ 建築物その他の工作物の色彩の変更
- ⑥ 屋外広告物の表示または掲出
- ⑦ その他政令で定めるものとしての水面の埋立てまたは干拓（令2項）

### 4 都市緑地法（4）

この法律は、都市の緑地の保全および緑化の推進に関して必要な事項を定めることにより、他の自然的環境の整備を目的とする法律と相まって、良好な都市環境を形成する

ことを目的としています。

**【法 8 条 1 項（緑地保全地域における行為の届出等）】**

緑地保全地域内において、次の行為をしようとする者は、原則として、あらかじめ都道府県知事にその旨を届け出なければなりません（法 8 条 1 項）。

- ① 建築物その他の工作物の新築、改築または増築
- ② 宅地の造成、土地の開墾、土石の採取、鉱物の採掘その他の土地の形質の変更
- ③ 木竹の伐採
- ④ 水面の埋立てまたは干拓
- ⑤ その他政令で定めるもの

**【法 1 4 条 1 項（特別緑地保全地区内における行為の制限）】**

都市計画には、都市計画区域内において特別緑地保全地区を定めます。

特別緑地保全地区とは、都市計画区域内の緑地で、無秩序な市街地化の防止等のため必要なもの、伝統的または文化的意義を有するもの、当該地域の住民の健全な生活環境を確保するために必要なものにつき、都市計画に定められた地区をいいます。

具体的には、遮断地帯、寺社仏閣、風致景観や動植物保護地などを指定します。

（解説）

特別緑地保全地区において、次の行為をするには、都道府県知事の許可を受けなければなりません（法 1 4 条 1 項）。

- ① 建築物その他の工作物の新築、改築または増築
- ② 宅地の造成、土地の開墾、土石の採取、鉱物の採掘その他の土地の形質の変更
- ③ 木竹の伐採
- ④ 水面の埋立てまたは干拓
- ⑤ その他政令で定めるもの

**【法 2 0 条（地区計画等緑地保全条例）】**

都市計画における地区計画等の区域内において、市町村は緑地の保全を図るための条例を定めることができることとされています。

(解説)

市町村は、地区計画等の区域、すなわち、防災街区整備地区整備計画、沿道地区整備計画、集落地区整備計画において、現に存する樹林地、草地等で良好な住環境を確保するため必要なものの保全に関する事項が定められている区域に限り、特別緑地保全地区を除いた区域内において、条例で当該区域内における上記法14条1項各号に掲げる行為につき、市町村長の許可を受けなければならないとすることができます(法20条1項)。

#### 【法29条(管理協定の効力)】

地方公共団体等が、緑地保全地区内の緑地の保全のために土地の所有者等と締結した管理協定は、その公告のあった後に、その管理協定区域内の土地の所有者等となった者についてもその効力がおよびます。

(解説)

都市における緑地の適切な保全および効率的な緑化の推進を図るため、土地所有者等に代わり、地方公共団体またはNPO法人等が管理する制度です。

地方公共団体または一定の指定緑地管理機構は、緑地保全地区内の緑地の保全のため必要と認めるときは、その地区内の土地または木竹の所有者または使用収益権者と、一定の事項を定めた管理協定を締結することができます(法24条)。

この協定は、都道府県知事が認可し(法26条)、公告がなされます(法27条)。

この公告があった管理協定は、その実効性を確保するため、公告後にその管理協定区域内の土地または木竹の所有者または使用収益権を有することになった者に対しても、効力が及ぶものとされています(法29条)。

#### 【法35条1項～3項、5項～8項(緑化率)】

緑化地域が定められた場合、当該地域内において、敷地が一定規模以上の建築物の新築等を行なうときは、当該建築物の緑化率を都市計画で定める緑化率の最低限度以上としなければなりません(法35条1項～3項、5項～8項)。

(解説)

緑化地域内においては、敷地面積が政令で定める規模(1000平方メートル。ただ

し、市町村は条例で300平方メートル以上1000平方メートル未満の範囲で別に定めることができる)以上の建築物の新築または増築をしようとする者は、当該建築物の緑化率を、緑化地域に関する都市計画において定められた建築物の緑化率の最低限度以上としなければなりません。当該新築または増築をした建築物の維持保全をする者についても同様です(法35条1項)。

緑化地域内の高度利用地区、特定街区、都市再生特別地区または壁面の位置の制限が定められている景観地区の区域内における緑化率については、特別の規制が設けられています(法35条2項)。

これらの規制は、その敷地の周囲に広い緑地を有する建築物で、市町村長が許可したもの等一定の建築物については適用しないことになっています(法35条3項)。

また、一定の建築物については、その緑化等を特別に定める旨の詳細な規定を設けています(法35条5項～8項)。

#### 【法36条(一定の複数建築物に対する緑化率規制の特例)】

建築基準法上、一定の複数建築物に対する制限の特例(同法86条)の適用のある建築物については、緑化率規制についても同様の特例を設けています(法36条)。

(解説)

建築基準法86条は、例えば、一団地内に2以上の構えを成す建築物で総合的設計によって建築されるもののうち、一定の要件を満たすものは、同法の多くの規定の適用にあたって同一敷地内にあるものとみなす旨の特例を定めていますが、都市緑地法の緑化率に関する35条の適用についても、これらの複数建築物が同一敷地内にあるものとみなすものとしています。

#### 【法39条1項(地区計画等の区域内における緑化率規制)】

地区計画等緑化率条例においては、地区整備計画等で定められた緑化率の最低限度を、建築物の新築等に関する制限として定めることができます(法39条1項)。

(解説)

市町村は、建築物の緑化率の最低限度が定められている地区計画等の区域内において、当該地区計画等の内容として定められた建築物の緑化率の最低限度を、条例で、建築物の新築または増築および当該新築・増築した建築物の維持保全に関する制限として定め

ることができます。

#### 【法50条および法54条4項（緑地協定の効力等）】

土地所有者、建築物その他工作物の所有を目的とする地上権または賃借権を有する者は、全員の合意により緑地協定を結ぶことができます。建築基準法に基づく建築協定と類似した規定となっています。

（解説）

市町村の許可を受けて公告された緑地協定は、公告後にその緑地協定区域内の土地の所有者や賃借権者等になった者についても効力がおよびます（法50条）。

都市計画区域内の相当規模の一団の土地の所有者が1人しかいない場合においては、その所有者は、市町村長の認可を受けて、その土地の区域を緑地協定区域とする緑地協定を定めることができます（法54条1項）。

この協定は、認可の日から3年以内に、当該緑地協定区域内の土地に2以上の所有者や賃借権者等が存することとなった時から、一般の緑地協定と同一の効力を有する緑地協定となります（法54条4項）。

## 5 生産緑地法（5）

この法律は、生産緑地地区に関する都市計画に関し必要な事項を定めることにより、農林漁業との調整を図りつつ、良好な都市環境の形成に資することを目的としています。

「生産緑地地区」とは、市街化区域内にある農地等で、良好な生活環境の確保に相当の効用があり、公共施設等の用地として適していることなどの一定の条件に該当する一団のものの区域について、都市計画に定められる地区をいいます。

「農地等」とは、現に農業に利用されている農地、採草放牧地、現に林業に利用されている森林、現に漁業に利用されている池沼をいいます。

「公共施設等」とは、公園、緑地等の公共施設および学校・病院等の公共的施設をいいます。

#### 【法8条1項（生産緑地地区内における行為の制限）】

生産緑地地区内において、建築物の新築や宅地の造成等の行為をするには、市町村長の許可を受けなければなりません。

## 6 特定空港周辺航空機騒音対策特別措置法（空港法）（5の2）

この法律は、特定空港の周辺について、航空機騒音対策基本方針の策定、土地利用に関する規制その他の特別の措置を講ずることにより、航空機の騒音により生ずる障害を防止し、あわせて適正かつ合理的な土地利用を図ることを目的としています。

そして、都市計画において、航空機騒音障害防止地区および航空機騒音障害防止特別地区を定めることができます。

「航空機騒音障害防止地区」とは、航空機の著しい騒音が及ぶこととなる地域をいいます。

「航空機騒音障害防止特別地区」とは、航空機騒音障害防止地区のうち、航空機の特に著しい騒音が及ぶこととなる地域をいいます。

【法5条1項・2項（航空機騒音障害防止地区および航空機騒音障害防止特別地区内における建築の制限等）】

航空機騒音障害防止地区内においては、学校教育法1条に規定する学校、医療法1条の2第1項に規定する病院、住宅等の建築をしようとする場合や、建築物の用途を変更してこれらの建築物として使用しようとする場合においては、防音上有効な構造としなければなりません。

## 7 景観法（5の3）

この法律は、都市、農山漁村等における良好な景観の形成を促進するため、景観計画の策定その他の施策を総合的に講ずることにより、美しく風格のある国土の形成、潤いのある豊かな生活環境の創造および個性的で活力のある地域社会の実現を図ることを目的としています。

この目的を達成するため、景観行政団体（地方自治法の指定都市、中核市、その他の区域では都道府県または一定の市町村）は、市街地または集落を形成している地域等における、現にある良好な景観を保全する必要があると認められる土地の区域等、一定の条件に該当する土地の区域について、「景観計画」を定めることができるとされています（法8条1項）。

【法16条1項および2項（景観区域内における行為の届出等）】

この景観計画が定められた区域を「景観計画区域」といい、この区域内において、次

の行為をしようとする者は、あらかじめ、その行為の種類、場所、設計または施行方法、着手予定日その他国土交通省令で定める事項を、景観行政団体の長に届け出なければなりません（法16条1項）。

- ① 建築物の新築、改築、移転、外観を変更することとなる修繕もしくは模様替えまたは色彩の変更
- ② 工作物の新設、増築、改築、移転、外観を変更することとなる修繕もしくは模様替えまたは色彩の変更
- ③ 都市計画法に規定する開発行為
- ④ その他景観行政団体が条例で定める行為

また、この届出をした者は、その届出事項のうち、国土交通省令で定める事項を変更しようとするときは、あらかじめ、その旨を景観行政団体の長に届け出なければなりません（法16条2項）。

#### 【法22条1項（景観重要建造物の現状変更の規制）】

景観重要建造物として指定された建造物については、景観行政団体の長の許可を受けなければ、その増改築、模様替え等の現状変更をしてはなりません。

（解説）

景観法では、景観計画区域内の良好な景観の形成に欠かせない重要な建造物について、景観行政団体の長が、当該建造物の所有者の意見を聴いて、「景観重要建造物」として指定できることとしています（法19条1項、2項）。

そして、何人も景観行政団体の長の許可を受けなければ、景観重要建造物の増築、改築、移転もしくは除却、外観を変更することとなる修繕もしくは模様替えまたは色彩の変更をすることはできません。

ただし、通常の管理行為、軽易な行為その他政令で定める行為および非常災害のために必要な応急措置は、例外的に行なうことができます（法22条1項）。

#### 【法31条1項（景観重要樹木の現状変更の規制）】

景観重要樹木として指定された樹木については、景観行政団体の長の許可を受けなければ、その伐採または移植をしてはなりません（法31条1項）。

（解説）

景観法では、景観計画区域内の良好な景観の形成に欠かせない重要な樹木について、



景観行政団体の長が、当該樹木の所有者の意見を聴いて、「景観重要樹木」として指定できます（法28条1項）。

そして、何人も、景観行政団体の長の許可を受けなければ、景観重要樹木の伐採または移植をすることはできません。

ただし、通常の管理行為、軽易な行為その他政令で定める行為および非常災害のため必要な応急措置は、例外的に、行なうことができます（法31条1項）。

#### 【法41条（管理協定の効力）】

景観行政団体等は、景観重要建造物または景観重要樹木の所有者と管理についての協定を締結することができますが、この管理協定は、その公告があった後に当該協定建造物または協定樹木の所有者になった者にも効力がおよびます（法41条）。

（解説）

景観行政団体または景観整備機構（景観行政団体の長が指定した民法上の公益法人またはNPO法人）は、景観重要建造物または景観重要樹木の適切な管理のため必要があると認めるときは、当該建造物または樹木の所有者と、管理の方法等を定めた協定（管理協定）を締結して管理を行なうことができます（法36条1項）。

管理協定は、縦覧、認可、公告の手続を経て制定されますが、公告があった管理協定は、その実効性を確保するため、公告後において当該協定建造物または協定樹木の所有者となったものに対しても、その効力が及ぶものとされています（法41）。

#### 【法63条1項（景観地区内における建築物の建築等の制限）】

景観地区内において建築物の建築等をしようとする者は、あらかじめ、その計画につき市町村長の認定を受けなければなりません（法63条1項）。

#### 【法72条1項（景観地区内の工作物の設置の制限）】

市町村は、景観地区内の工作物について、政令で定める基準に従い、条例で、その形態意匠の制限、高さの最高限度もしくは最低限度または壁面後退区域における工作物の設置に係る制限を定めることができます（法72条1項）。

#### 【法73条1項（景観地区内における開発行為等の制限）】

市町村は、景観地区内における開発行為について、政令で定める基準に従い、条例で、良好な環境を形成するため必要な規制をすることができます（法73条1項）。

**【法75条1項（準景観地区内における行為の規制）】**

市町村は、準景観地区（都市計画区域および準都市計画区域外の景観計画区域のうち、相当数の建築物の建築が行われ、現に良好な景観が形成されている一定の区域について、市町村が指定する地区）内における建築物等につちえ、景観地区内に対する規制に準じて、条例で、良好な景観を保全するため必要な規制をすることができます（法75条1項）。

**【法75条2項（準景観地区内における開発行為等の制限）】**

市町村は、準景観地区内における開発行為等について、条例で良好な景観を保全するため必要な規制をすることができます（法75条2項）。

**【法76条1項（地区計画等の区域内における建築物等の形態意匠の制限）】**

市町村は、地区計画等の区域内における建築物等の形態意匠について、条例で、当該地区計画等において定められた建築物等の形態意匠の制限に適合するものとしなければならない旨を定めることができます（法76条1項）。

**【法86条1項（景観協定の効力）】**

景観計画区域内の一団の土地の所有者および借地権者は、その全員の合意により「景観協定」を締結することができますが、この景観協定は、その公告があった後に当該景観協定区域内の土地所有者または借地権者となった者にも効力がおよびます。

（解説）

景観計画区域内の一団の土地の所有者および借地権者は、その全員の合意により、当該土地の区域における良好な景観の形成に関する協定（景観協定）を締結することができます（法81条1項）。

景観協定は、縦覧、認可、公告の手続を経て制定されますが、認可の公告のあった景観協定は、公告後に当該景観協定区域内の土地所有者または借地権者となった者に対しても、その効力が及ぶものとして、その実効性を担保しています（法86条1項）。

**【法90条4項（1人の所有者が設定した景観協定の効力）】**

景観計画区域内の一団の土地を単独で所有している者も、景観行政団体の長の認可を受けて、当該土地の区域について景観協定を定めることができますが、認可を受けた景観協定は、認可の日から3年以内に2人以上の土地所有者および借地権者が存することとなった時から、一般の景観協定と同一の効力を有する景観協定となります（法90条4項）。

（解説）

景観計画区域内の一団の土地で、1人の所有者以外に土地所有者または借地権者が存しないものの所有者は、良好な景観の形成のため必要があると認めるときは、景観行政団体の長の認可を受けて、当該土地の区域を景観協定区域とする景観協定を定めることができます（法90条1項）。

この景観協定は、認可の日から3年以内において当該景観協定区域内の土地に2人以上の所有者または借地権者が存することとなった時から、一般の景観協定と同一の効力を有する景観協定となります（法90条4項）。

**8 土地区画整理法（6）**

この法律は、土地区画整理事業に関して、施行者、施行方法、費用の負担等必要な事項を規定することにより、健全な市街地の造成を図ることを目的とします。

土地区画整理事業とは、都市計画区域内の土地について、公共施設の整備改善および宅地の利用増進を図るために、土地の区画形質の変更および公共施設の新設変更に関する事業をいいます（法2条1項）。これは、市街地の造成を図るための代表的な事業の1つで、事業の施行方法としては、土地の買収ではなく、換地方式を用います。

類似の手法による事業に、大都市地域における住宅および住宅地の供給の促進に関する特別措置法（以下「大都市法」といいます）において定められている住宅街区整備事業があります。この大都市法においては特定土地区画整理事業を定めており、この事業は、市街化区域内での住居系の用途地域内で施行され、共同住宅地、集合農地区などを定めた特別な土地区画整理事業です（大都市法10条）。

**【法76条1項（土地区画整理事業の施行地区内における建築行為等の制限）】**

土地区画整理事業を都市計画事業として施行する場合は、市街地開発事業である土地

区画整理事業としての都市計画の決定および市街地開発事業である土地区画整理事業としての都市計画の決定および告示がなされ、このときから建築物の建築について都道府県知事の許可が必要になり、都市計画制限がなされることとなります（都市計画法53条1項）。

また、都市計画事業となるか否かにかかわらず、各施行者による事業計画の認可、組合施行にあつてはその設立認可等があつた後は、都市計画事業の事業地内の制限と同一の制限がなされることになっています。

（解説）

事業計画の認可、組合設立の認可等の公告があつた日後、法103条4項に規定する換地処分公告がある日までの間は、次の行為につき都市計画事業と同様の行為制限がなされます（法76条1項）。

- ① 土地の形質の変更
- ② 建築物、工作物の新築、改築、増築
- ③ 政令で定める移動の容易でない物件の設置、たい積（施行令70条では、重量5トンを超える物件としていますが、分割が容易で5トン以下に分割できる物件は除くとしています。）

#### 【法99条1項および3項（仮換地指定の効果）】

仮換地が指定されると、当該仮換地について従前から権限に基づき使用収益できた者は、その仮換地を使用収益することができなくなります。その代わりに、指定された仮換地について、使用収益することができることとなります。

（解説）

##### 1. 従前地の使用制限

仮換地が指定された場合、それに対応する従前の宅地は使用収益することができなくなり、仮換地について使用収益することとなります。したがって、従前から当該仮換地について権限に基づき使用収益できた者は、当該仮換地を使用収益することはできなくなります（法99条3項）。

この使用収益することができない期間は、仮換地指定の効力発生の日から換地処分公告がある日までですが、仮換地を使用収益することができる日を別に定めた場合には、その別に定めた日から換地処分公告がある日までです（法99条2項・3項）。

## 2. 仮換地の使用

仮換地が指定された場合、従前の宅地について権限に基づき使用収益できる者は、仮換地の指定の効力発生の日から換地処分の公告がある日まで、仮換地について従前の宅地について有する権利の内容と同じ使用収益をすることができ、他方、従前の宅地については使用収益することができなくなります（法99条1項）。

### 【法100条2項（使用収益の停止）】

施行者は、換地処分を行う前に、工事のため必要があるときは、換地計画において換地を定めないこととされる所有者や賃借権者等に対して、期日を定めて、その宅地の使用収益を停止することができます。

（解説）

使用収益を停止された場合には、その所有者や賃借権者等は、その指定された期日から換地処分の公告がある日までの間は、当該宅地またはその部分について使用収益することが禁止されます（法100条2項）。

### 【法117条の2第1項および2項（住宅先行建設区における住宅の建設）】

土地区画整理事業施行地区全体の住宅の建設を促進するため、事業計画において住宅先行建設区を定めることができます。宅地の所有者で換地に先行して早く住宅を建設しようとする者は、換地計画において自分の宅地を住宅先行建設区に定めるように申出をすることができ、申出が認められれば、その指定された宅地について所有権または借地権を有する者は、指定された期間内に住宅を建設する義務が生じます（法117条の2第1項）。

この他、申出をしたか否かにかかわらず、住宅先行建設区内の土地に仮換地を指定された所有者または借地権者についても住宅建設義務が生じます（法117条の2第2項）。

（解説）

土地区画整理事業施行地区内で住宅の建設を促進するため、事業計画において住宅建設区が定められることがあります。この地区内では、宅地の所有者等で住宅建設を早く行いたい者は、換地計画で自己の宅地を住宅先行建設区内に定めるよう申出をすることができます。

## 9 大都市地域における住宅および住宅地の供給の促進に関する特別措置法（大都市法） （6の2）

この法律は、大都市地域における住宅および住宅地の供給を促進するため、住宅および住宅地の供給に関する基本方針等について定めるとともに、土地区画整理促進区域および住宅街区整備促進区域内における住宅地の整備またはこれと併せて行う中高層住宅の建設並びに都心共同住宅供給事業について必要な事項を定める等の特別な措置を講ずることにより、大量の住宅および住宅地の供給と良好な住宅街区の整備を図り、もって大都市地域の秩序ある発展に寄与することを目的としています。

「土地区画整備促進区域」とは、大都市地域内の市街化区域のうち、次の要件に該当する土地の区域について、都市計画に定められた区域をいいます。

- ① 良好な住宅市街地として一体的に開発される自然的条件を備えていること
- ② すでに住宅市街地を形成しているか、その見込みが確実な区域に近接していること、など

「住宅街区整備促進区域」とは、大都市地域内の市街化区域のうち、次の要件に該当する土地の区域について、都市計画に定められた区域をいいます。

- ① 高度利用地区内にあり、かつ、第1種中高層住居専用地域、第2種中高層住居専用地域内にあること、または（および）、第1種住居地域、第2種住居地域、準住居地域および近隣商業地域、商業地域、準工業地域内の地区計画が定められている区域のうち、地区整備計画が定められている区域で、かつ高度利用地区内にあること
- ② 当該区域内の土地の大部分が建築物その他の工作物の敷地として利用されていないこと
- ③ 0.5ヘクタール以上の規模の区域であること、など

「住宅街区整備事業」とは、次の主体がこの法律に従って行う土地の区画形質の変更、公共施設の新設変更および共同住宅の建設に関する事業をいいます。

- ① 住宅街区整備促進区域内の宅地について所有権または借地権を有する者
- ② 住宅街区整備促進区域内の宅地について所有者または借地権を有する者が設立する住宅街区整備組合
- ③ 施行区域（市街地開発事業としての住宅街区整備事業等について都市計画に定められた区域）内の土地については、都府県、市町村、都市基盤整備公団または地方住宅供給会社

【法7条1項（土地区画整理促進区域内における建築行為等の制限）】

土地区画整理促進区域内において、土地の形質の変更または建築物の新築等の行為をしようとする者は、原則として、都道府県知事の許可を受けなければなりません（法7条1項）。

**【法26条1項（住宅街区整備促進区域内における建築行為等の制限）】**

住宅街区整備促進区域内において、土地の形質の変更または建築物の新築等の行為をしようとする者は、原則として、都道府県知事の許可を受けなければなりません（法26条1項）。

**【法67条1項（住宅街区整備事業施行地区内における建築行為等の制限）】**

住宅街区整備事業の施行の認可の公告の日後、換地処分があった旨の公告がある日までは、施行地区内において、住宅街区整備事業の施行の障害となるおそれがある土地の形質の変更や建築物の新築等の行為をしようとする者は、都道府県知事の許可を受けなければなりません（法67条1項）。

**【法83項において準用する土地区画整理法99条1項および3項（住宅街区整備事業に係る仮換地の指定による従前の宅地の使用収益権の停止）】**

住宅街区整備事業に係る仮換地が指定された場合には、従前の宅地について所有権、賃借権等を有していた者は、仮換地指定の効力の発生の日から換地処分の公告の日まで、仮換地について従前の宅地に存する権利と同じ内容の使用収益権を取得する代わりに、従前の宅地に存した使用収益権を行使することができません。

また、仮換地の所有者や賃借権者等は、その仮換地指定の効力が発生の日から換地処分の公告の日まで、仮換地に存した使用収益権を行使することができません。

**【法83条において準用する土地区画整理法100条2項（住宅街区整備事業に係る使用収益停止処分に伴う使用収益の制限）】**

住宅街区整備事業を施行する者が、工事の施工を円滑に行うため、換地計画において換地を取得または利用しないこととされる所有者や賃借権者等に対して、その宅地の使用収益の権能を期日を定めて停止した場合は、その所有者や賃借権者等は、その期日から換地処分の公告がある日まで使用収益することができません。

## 1 0 地方拠点都市地域の整備および産業業務施設の再配置の促進に関する法律（地方都市整備法）（6の3）

この法律は、地域における創意工夫を生かしつつ、広域の見地から、地方拠点都市地域について都市機能の増進および居住環境の向上を推進するための措置等を講ずることにより、一体的な整備の促進を図るとともに、過度に産業業務施設が集積している地域から地方拠点都市地域への産業業務施設の移転を促進するための措置等を講ずることにより産業業務施設の再配置の促進を図り、もって地方の自立的成長の促進および国土の均衡ある発展に資することを目的とします。

「拠点業務市街地整備土地区画整理促進区域」とは、地方拠点都市地域の市街化区域のうち、近年の産業構造等の変化により中心市街地等に生じた工場跡地や鉄道施設跡地等の空閑地を含む地区で良好な拠点業務市街地として一体的に開発整備されるべき諸条件を備えているにもかかわらず、諸般の事情により開発整備が進んでおらず、次の条件に該当する土地の区域で、都市計画において定められたものをいいます。

- ① 良好な拠点業務市街地として一体的に整備され、または開発される自然的経済的社会的条件を備えていること
- ② 当該区域内の土地の大部分が建築物の敷地として利用されていないこと
- ③ 2ヘクタール以上の規模の区域であること
- ④ 当該区域の大部分が商業地域内にあること

【法21条1項（拠点業務市街地整備土地区画整理促進区域内における建築行為等の制限等）】

拠点業務市街地整備土地区画整理促進区域内において、土地の形質の変更または建築物の新築、改築もしくは増築をするには、原則として、都道府県知事（指定都市または中核市では市長）の許可が必要です。

ただし、通常管理行為、軽易な行為、非常災害の応急措置としての行為、都市計画事業の施行として行なう行為については、許可の必要はありません（法21条1項）。

## 1 1 被災市街地復興特別措置法（被災市街地法）（6の4）

この法律は、大規模な火災、震災その他の災害を受けた市街地について、その緊急かつ健全な復興を図るため、被災市街地復興推進地域および被災市街地復興推進地域内における市街地の計画的な整備改善ならびに市街地の復興に必要な住宅の供給について必要な事項を定める等の特別の措置を講ずることにより、迅速に良好な市街地の



形成と都市機能の更新を図ることを目的としています。

「被災市街地復興推進地域」とは、都市計画区域内における市街地の土地の区域で、大規模な火災、震災その他の災害により相当数の建築物が滅失したこと等の要件に該当するものにつき、都市計画において定められた地域をいいます。

#### 【法7条1項（被災市街地復興推進地域内における建築行為等の制限）】

被災市街地復興推進地域内において、当該被災市街地復興推進地域に関する都市計画に定められた日（災害発生の日から起算して2年以内で定める日）までに、土地の形質の変更または建築物の新築等をしようとする者は、原則として、都道府県知事の許可を受けなければなりません（法7条1項）。

### 1.2 新住宅市街地開発法（7）

この法律は、人口の集中の著しい市街地の周辺の地域における住宅市街地の開発に関し、健全な住宅市街地の開発および住宅に困窮する国民のための住居環境の良好な住宅地の大規模な供給を図ることを目的としています。

#### 【法31条（新住宅市街地開発事業により造成された宅地における建築義務）】

新住宅市街地開発事業とは、都市計画において定められ、都市計画法に基づく市街地再開発事業の1つとして、大規模な住宅団地を造成し分譲することを中心とする事業です。

施行者は、施行計画のほか処分計画も併せて作成し、造成が完了した場合には、この処分計画に従って、原則として公募により分譲します。

住宅に困窮する者への住宅地の供給が目的ですから、造成された宅地の購入者は、実際に住宅を建築しなければなりません。

（解説）

新住宅市街地開発事業の施行者から、処分計画に基づき建築物を建築すべき宅地を譲り受けた者（その承継人を含む）は、その譲受の日の翌日から起算して3年以内（一定の規模・用途の建築物の場合は5年以内で、省令で定める期間内）に、処分計画で定める規模および用途の建築物を建築しなければなりません（法31条）。

## 【法32条1項（造成宅地等に関する権利の処分の制限）】

新住宅市街地開発事業は、施行区域内の土地を買収して造成し、完成した宅地等を分譲する方法によるところ、原則として、政令で定めるものを除き、公正な方法で選考して譲受人が決定され、例外的に、土地を提供した者に対しては、完成宅地等を優先して分譲される制度があります。

この宅地を購入した者は、住宅に困窮する者ということになっているので、特別な事情がない限りは他へ譲渡することはできないことになっています。

（解説）

造成宅地等の購入者は、原則として、3年以内に計画に適合した用途の建築物を建築しなければならないが、造成事業完了の公告の翌日から10年間は、造成宅地等やその上に建築された建築物に関する所有権、地上権等の権利の設定または移転については、当事者が都道府県知事の承認を受けなければなりません（法32条1項）。

### 1.3 新都市基盤整備法（7の2）

この法律は、人口の集中の著しい大都市の周辺の地域における新都市の建設に関し、新都市基盤整備事業の施行その他必要な事項を定めることにより、大都市圏における健全な新都市の基盤の整備を図り、もって大都市における人口集中と宅地需給の緩和に資するとともに、大都市圏の秩序ある発展に寄与することを目的とします。

「新都市基盤整備事業」とは、この法律に基づいて行なわれる新都市の基盤となる根幹公共施設の用に供すべき土地および開発の中核となる開発誘導地区に充てるべき土地の整備に関する事業で、都市計画事業として施行されるものをいいます。

「土地整理」とは、新都市基盤整備事業を施行する土地の区域内において、施行者が取得している土地の全部または一部を根幹公共施設の用に供すべき土地または開発誘導地区に充てるべき土地として集約するとともに、施行区域内のその他の土地を集約するために行なわれる土地の区画形質の変更ならびに公共施設の変更をいいます。

「開発誘導地区」とは、新都市基盤整備事業の施行区域を都市として開発するための中核となる地区として、一団地の住宅施設および教育施設、医療施設、購買施設その他の施設で、施行区域内の居住者の共同の福祉もしくは利便のため必要なものの用に供すべき土地の区域、または都市計画で定められた工業団地造成事業が施行されるべき土地の区域をいいます。

【法39条において準用する土地区画整理法99条1項・3項（新都市基盤整備事業に係る土地整理における仮換地指定に伴う従前の宅地の使用収益の制限）】

新都市基盤整備事業に係る土地整理における仮換地が指定された場合には、従前の宅地について所有権や賃借権等を有していた者は、仮換地指定の効力の生じた日から換地処分の公告の日まで、仮換地について従前の宅地に存する権利と同じ内容の使用収益権を取得する代わりに、従前の宅地に存した使用収益権を行使することができません。

また、仮換地の所有権や賃借権者等は、その仮換地指定の効力発生の日から換地処分の公告の日まで、仮換地に存した使用収益権を行使することができません。

【法39条において準用する土地区画整理法100条2項（使用収益停止処分）】

新都市基盤整備事業を施行する者が、工事のため必要があるときは、換地計画において換地を取得または利用しないこととされる所有者や賃借権者等に対して、その宅地の使用収益の権能を期日を定めて停止することができます。

【法50条（建築物の建築義務）】

新都市基盤整備事業の施行者や実施計画に基づき宅地を造成した者から、施行区域内の共同利便施設等を建築すべき土地を譲り受けた者は、その譲受けの日から2年以内に、所定の建築物を建築する義務を負います。

【法51条1項（開発誘導地区内の土地等に関する権利の処分の制限）】

換地処分があった旨の公告の日から10年間は、開発誘導地区内の土地（工業団地造成事業が施行されるべき土地を除きます）またはその土地の上に建築された建築物に関する所有権、地上権、賃借権等の権利の設定または移転については、原則として、当事者は都道府県知事の承認を受けなければなりません。

#### 1.4 旧公共施設の整備に関する市街地の改造に関する法律（市街地改造法）（8）

この法律は、都市再開発法の制定により廃止されましたが、その施行時に施行されている防災建築街区造成事業については、なお引き続き効力を有するものとされています。

「防災建築街区造成事業」とは、建設大臣（現国土交通大臣）が、関係市町村の申出に基づき、災害危険区域内の土地で都市計画区域内にあるもの、または防災地域内

にあるものについて、耐火建築物等の防災建築物を整備するため指定した街区を「防災建築街区」といい、この街区において行う防災建築物やその敷地の整備に関する事業をいいます。

【法13条1項（旧防災建築街区造成法55条1項において準用する場合に限る。防災建築街区造成事業の施行地区内における建築等の制限）】

防災建築街区造成事業の施行地区内において、事業の施行の障害となるおそれのある土地の形質の変更、建築物の新築等の行為をしようとする者は、建設大臣（現国土交通大臣）または都道府県知事の許可を受けなければなりません。

#### 15 首都圏の近郊整備地帯および都市開発区域の整備に関する法律（首都圏等整備法） (9)

この法律は、首都圏の建設とその秩序ある発展に寄与するため、近郊整備地帯内および都市開発区域内における宅地の造成、その他これらの地帯および区域の整備に必要事項を定め、近郊整備地帯において計画的に市街地を整備し、および都市開発区域を工業都市、住居都市その他の都市として発展させることを目的としています。

【法25条1項（造成工場敷地に関する権利の処分の制限）】

工業団地造成事業の施行にかかる製造工場等の敷地の造成に関する工事が完了した旨の公告の日から10年間は、造成工場敷地の所有権、地上権、賃借権等の権利の設定または移転については、原則として、当事者が地方公共団体等の長の承認を受けなければなりません。ここでいう「地方公共団体等の長」とは、地方公共団体が施行者であった場合はその長、都市基盤整備公団または地域振興整備公団が施行者であった場合は国土交通大臣です。

(解説)

「工業団地造成事業」とは、近郊整備地帯内または都市開発区域内において、都市計画法およびこの法律の定めるところにより行われる製造工場等の敷地の造成、およびその敷地と併せて整備されるべき道路、排水施設、鉄道等の施設の敷地の造成またはそれらの施設の整備に関する事業であって、都市計画事業として施行される事業をいいます。

## 1 6 近畿圏の均衡整備区域および都市開発区域の整備および開発に関する法律（近畿圏等整備法）（10）

この法律も、上記首都圏等整備法と同様に、近畿圏の建設とその秩序ある発展に寄与するため、近郊整備区域内および都市開発区域内における宅地の造成、その他これらの区域の整備および開発に関し必要な事項を定め、近郊整備区域の計画的な市街地としての整備および都市開発区域の工業都市、住居都市その他の都市としての開発に資することを目的としています。

### 【法34条1項（造成工場敷地に関する権利の処分の制限）】

上記首都圏等整備法25条1項と全く同じ内容の制限がなされています。

## 1 7 流通業務市街地の整備に関する法律（流通業務市街地整備法）（11）

この法律は、都心の区域に流通業務施設が過度に集中しているため流通機能の低下および自動車交通の渋滞をきたしている大都市における流通業務市街地の整備に関し必要な事項を定めることにより、流通機能の向上および道路交通の円滑化を図り、もって都市機能の維持および増進に寄与することを目的としています。

### 【法5条1項（流通業務地区内における流通業務施設等以外の施設の建設の制限）】

流通業務地区内において、流通業務施設等以外の施設を建設し、または施設の改築や用途の変更により流通業務施設等以外の施設としようとするときは、原則として、都道府県知事の許可を受けなければなりません（法5条1項）。

（解説）

「流通業務地区」とは、幹線道路、鉄道等の交通施設の整備の状況に照らして、流通業務市街地として整備することが適当であると認められる区域について、都市計画に定めた地区をいいます。

「流通業務施設等」とは、トラックターミナル、鉄道の貨物駅、卸売市場、倉庫、荷さばき場などをいいます。

### 【法37条1項（流通業務施設の建設義務）】

流通業務団地造成事業の施行者から、流通業務施設を建設すべき敷地を譲り受けた者やその承継人は、施行者が定めた期間内に、流通業務施設の建設の工期、工事の概要等に関する計画を定めて、施行者の承認を受けた上、その計画に従って流通業務施設を建設しなければなりません（法38条1項）。

（解説）

「流通業務団地」とは、竜津業務地区内の土地の区域で、次の要件に該当するものとして、都市計画に定める区域をいいます。

- ① 流通業務地区外の幹線道路、鉄道等の交通施設の利用が容易であること
- ② 良好な流通業務の団地として、一体的に整備される自然的条件を備えていること
- ③ その区域の大部分が建築物の敷地として利用されていないこと、など

#### 【法38条1項（造成敷地等に関する権利の処分の制限）】

流通業務団地造成事業に係る工事完了の公告の翌日から10年間は、造成敷地等またはその上に建設された流通業務施設や公益的施設に関する所有権、地上権等の権利の設定または移転について、当事者は、原則として、都道府県知事の許可を受けなければなりません（法38条1項）。

（解説）

「流通業務団地造成事業」とは、流通業務団地について、流通業務市街地の整備に関する法律や都市計画法の定めるところによって行われる流通業務施設の全部または一部の敷地の造成、造成敷地の処分、敷地と併せて整備されるべき公共施設や公益的施設の敷地の造成またはそれらの施設の整備に関する事業並びにこれに附帯する事業で、都市計画事業として施行されるものをいいます。

「造成敷地等」とは、流通業務団地造成事業により造成された敷地や、整備された施設のうち、公共施設とその敷地以外のものをいいます。

## 18 都市再開発法（12）

市街地再開発事業には、従来からの一般的な手法の第1種市街地再開発事業と、防災および衛生上等の観点から早急に施行を必要とする第2種市街地再開発事業があります。

第1種市街地再開発事業は、権利変換方式により施行する事業で、その中でも、「原

則型」、自由な権利変換を前提とする「全員合意型」および特別な事情による「地上権非設定型」があります。

第2種市街地再開発事業は、管理処分的方式により施行する事業で、公共性が高いため、個人および市街地再開発組合以外の施行者が施行します。

#### 【法7条の4第1項（市街地再開発促進区域内における建築制限）】

市街地再開発促進区域内では、主要構造部が木造、鉄骨造り、コンクリートブロック造り等で、地階を有せず階数が2以下の、容易に移転除却ができる建築物（建築基準法59条1項1号に該当する建築物）を建築しようとする者は、都道府県知事の許可を受けなければなりません（法7条の4第1項）。

（解説）

市街地再開発促進区域は、第1種市街地再開発事業のみを施行するものとして、都市計画において定められる区域です（法7条1項）。

促進区域の指定は、第1種市街地再開発事業の促進を図るため、事前に建築等の制限を加え事業への移行を円滑に行う仕組みとなっています。

#### 【法66条1項（第1種市街地再開発事業の施行区域内における建築行為等の制限）】

事業認可に係る公告（法60条2項の規定による事業計画の決定の公告等）があった後は、施行区域内において、第1種市街地再開発事業の施行の障害となるおそれがある、次の行為を行おうとする者は、都道府県知事の許可を受けなければなりません（法66条1項）。

- ① 土地の形質の変更
- ② 建築物・工作物の新築、改築、増築
- ③ 政令で定める移動の容易でない物件の設置もしくはたい積

（解説）

第1種市街地再開発事業は、土地の買収に基づかず権利変換の方式で事業を施行するため、第2種市街地再開発事業が土地の買収に基づく管理処分的方式で事業を施行するものと異なり、施行地区内での土地収用法に基づく土地の収用または使用制限はありません。

他の都市計画事業と同様に、事業が施行されることが確定した段階で、建築行為等の

制限がはたります。

## 1 9 幹線道路の沿道の整備に関する法律（沿道整備法）（12の2）

この法律は、道路交通騒音の著しい幹線道路の沿道について、沿道整備道路の指定、沿道地区計画の指定、沿道地区計画の決定等に関し必要な事項を定めるとともに、沿道の整備を促進するための措置を講ずることにより、道路交通騒音により生ずる障害を防止し、併せて適正かつ合理的な土地利用を図り、もって円滑な道路交通の確保と良好な市街地の形成に資することを目的とします。

### 【法10条1項および2項（沿道地区計画の区域内における行為制限）】

沿道地区計画の区域内で、土地の区画形質の変更、建築物等の新築、改築または増築その他政令で定める行為を行おうとする者は、その着手する日の30日前までに、一定の事項を市町村長に届け出なければなりません（法10条1項）。届出事項を変更しようとする場合も同様です（2項）。

（解説）

沿道地区計画とは、都市計画区域内において、沿道整備道路に接道する土地の区域で、道路交通騒音により生ずる障害の防止と適性かつ合理的な土地利用を図るため、一体的かつ総合的に市街地を整備することが適切であると認められるものについて、都市計画に定められるものをいいます。

## 2 0 集落地域整備法（12の3）

この法律は、市街化調整区域または区域区分が定められていない都市計画区域内にあり、かつ農業振興地域内にある集落およびその周辺の農用地を含む地域において、農業生産条件と都市環境の調和のとれた地域の整備を計画的に推進することを目的とします。

### 【法6条1項および2項（集落地区計画の区域内における行為制限）】

集落地区計画が定められている土地の区域について、土地の区画形質の変更や建築物



の新築等をしようとする者は、市町村長に届け出なければなりません（法6条1項）。届け出た事項を変更しようとする場合も同様です（2項）。

（解説）

集落地区計画とは、集落地域の土地の区域について、営農条件と調和のとれた良好な居住環境の確保と、適正な土地利用を図るため、当該集落地域の特性にふさわしい整備および保全を行う計画で都市計画で定められたものをいいます。

## 2.1 密集市街地における防災地区の整備の促進に関する法律（密集市街地法）（12の4）

この法律は、密集市街地について計画的な再開発または開発整備による防災街区の整備を促進するために必要な措置を定めることにより、密集市街地の防災に関する機能の確保と土地の合理的な利用を図ることを目的とします。

「密集市街地」とは、その区域内に老朽化した木造の建築物が密集しており、かつ、道路や公園などの十分な公共施設がないこと、その他その区域内の土地利用の状況から、特定防災機能が確保されていない市街地をいいます。

ここで「特定防災機能」とは、火事または地震が発生した場合に、延焼防止および避難上確保されるべき機能のことをいいます。

### 【法33条1項および2項（防災街区整備地区計画の区域内における建築行為等の制限）】

防災街区整備地区計画の区域内で、地区防災施設の区域または防災街区整備地区整備計画が定められている区域においては、土地の区画形質の変更、建築物等の新築等の行為をしようとする者は、原則として、その行為に着手する日の30日前までに、一定の事項を市町村長に届け出なければなりません（法33条1項）。届出事項を変更しようとする場合も同様です（2項）。

（解説）

「防災街区整備地区計画」は、一定の条件に該当する密集市街地内の土地の区域で、当該区域における特定防災機能の確保と土地の合理的かつ健全な利用を図るため、当該区域の各街区を防災地区として、一体的かつ総合的に整備することが適切であると認められるものについて、都市計画において定めるものです（法32条1項）。

【法197条1項（防災街区整備事業の施行についての認可の公告後の建築行為等の規制）】

防災街区整備事業の施行についての認可の公告があった後は、施行地区内において、当該事業の施行の障害となるおそれがある土地の形質の変更、建築物等の新築等、移転が容易でない物件の設置、たい積を行おうとする者は、都道府県知事の許可を受けなければなりません（法197条1項）。

（解説）

防災街区整備事業の方法は、土地区画整理事業や第1種市街地再開発事業の手法に類似し、施行主体は、個人、組合、事業会社、地方公共団体、都市再生機構とされています。本法と同様の建築行為等の制限としては、施行予定者が定められた都市計画事業に係る施行区域内や第1種市街地再開発事業の施行地区内の建築行為等の制限があります。行為制限の対象行為は、土地については形質の変更、建築物その他の工作物については新築、改築、増築、政令で定める重量が5トンを超える物件の設置、たい積です（法191条2項、都市計画法8条1項5の2号）。

【法230条（個別利用区内の宅地の使用収益の停止）】

権利変換期日以後に個別利用区内の宅地またはその使用収益権を取得した者は、工事完了の公告があるまでは、当該宅地を使用収益することはできません（法230条）。

なお、権利変換期日において、従前の土地を目的とする所有権以外の権利は消滅しますが、当該権利に基づいて施行地区内の土地または建物を占有していた者およびその承継人は、施行者が通知した明渡期限までは従前の用法に従い占有を継続することができます（法228条）。

（解説）

防災街区整備事業では、事業計画において、施行地区、設計の概要、事業施工期間等を定めるとともに、権利変換方式による土地建物の共同化を基本として「防災施設建築物の敷地」を定めることとされ、この他当該敷地以外の敷地となるべき土地の区域として「個別利用区」を定めることができます（法124条1項・2項）。

この個別利用区は、従前の建築物を除却し、新たな土地へ権利変換するものであるため、工事が完了するまでは新たな土地である個別利用区も使用収益することが停止されます。

この規定は、土地区画整理事業において、従前の宅地等について権限に基づきしよう収益できる者が換地処分公告がある日までは使用収益を停止されることとの整合性をとったものです（法230条、土地区画整理法100条2項）。

**【法283条1項（施行予定者が定められている防災都市計画施設の区域内における建築物の建築の制限）】**

施行予定者が定められている防災都市計画施設の区域内において、建築物の建築を行おうとする者は、原則として、都道府県知事の許可を受けなければなりません。

ただし、①通常管理行為、軽易な行為、②非常災害のため必要な応急措置、③都市計画事業の施行として行う行為等については、許可を受ける必要はありません（法283条1項）。

なお、この規定は、都市計画事業の承認の告示があった事業地内では、当然に当該事業が施行されることになるため、この告示がなされた後は、告示に係る土地の区域内では、適用されません（法283条2項）。

（解説）

防災都市施設を整備するための特別措置として、防災都市施設に関する都市計画については、都市計画事業の施行予定者を定めることができます（法281条1項）。

この場合において、施行予定者は、都市計画の決定等の告示の日から5年以内に事業の認可・承認を受けることになり、近い将来に行われることになる都市計画事業の施行の障害をあらかじめ防止する観点から、防災都市計画施設の区域内において建築物の建築を行おうとする者は、都道府県知事の許可を受けなければなりません（法283条1項）。

この規定は、都市計画法における市街地開発事業等予定区域に関する都市計画の区域内での建築等の制限との整合性をとったものです（都市計画法52条の2第1項）。

**【法284条（施行予定者が定められている防災都市計画施設の区域内における土地等の有償譲渡の制限）】**

施行予定者が定められている防災都市計画施設の区域内の土地または土地建物等を有償で譲渡しようとする者は、当該土地建物等、その予定対価の額、譲り渡そうとする相手方等一定の事項を施行予定者に届け出なければなりません（法284条）。

（解説）

この届出の後30日以内に、施行予定者は、当該土地建物等を買取る旨の通知をすることができるので、買取らない旨の通知があった日までまたは届出後30日以内は、当該売買が禁止されることになります。

この規定は、都市計画法における市街地開発事業等予定区域に関する都市計画の区域内での土地建物等の先買い制度とのバランスをとったものです（都市計画法52条の3第2項～4項）。

## 2.2 港湾法（13）

この法律は、交通の発達および国土の適正な利用と均衡ある発展に資するため、港湾の秩序ある整備と適正な運営を図るとともに、航路を開発し、および保全することを目的としています。

### 【法37条1項（港湾区域内の工事等の許可）】

港湾区域内または港湾隣接区域内において、港湾の開発、利用または保全に著しく支障を与えるおそれのある一定の行為をしようとする者は、原則として、港湾管理者の許可を受けなければならない（法37条1項）。

（解説）

「港湾区域」とは、水域を経済的に一体の港湾として管理運営するための必要最小限の区域であり、その区域に隣接する水域を地先水面とする地方公共団体の利益を害しない等の要件に該当するとして、国土交通大臣または都道府県知事の認可を受けた区域をいいます。

「港湾隣接地域」とは、港湾区域に隣接する地域であって、港湾管理者が指定する区域をいいます。

### 【法40条1項（臨港地区内の分区内における建築物等の建築の規制）】

臨港地区内で港湾管理者が指定した分区の区域内においては、各分区の目的を著しく阻害する構築物で地方公共団体が条例で定めるものを建設することができません（法40条1項）。

また、構築物を改築し、またはその用途を変更して、その条例で定める構築物とすることもできません。

(解説)

「臨港地区」とは、湾口区域を地先水面とする地域において、その港湾の管理運営に必要な最小限度のものとして都市計画において定められた地区、または、都市計画区域以外の地域の場合には港湾管理者が国土交通大臣の認可を受けて定めた地区をいいます(法38条1項・2項)。

「分区」とは、港湾管理者が臨港地区内に指定した区域で、次のものをいいます。

- ① 商港区、②特殊物資区、③工業港区、④鉄道連絡港区、⑤漁港区、など

### 23 住宅地区改良法(14)

この法律は、不良住宅が密集する地区の改良事業に関し、事業計画、改良地区の整備、改良住宅の建設その他必要な事項について規定することにより、当該地区の環境の整備を図り、健康で文化的な生活を営むに足りる住宅の集団的建設を促進し、もって公共の福祉に寄与することを目的とします。

#### 【法9条1項(住宅地区改良事業に係る改良地区における建築等の制限)】

住宅地区改良事業の事業計画が確定した旨の公告があった後は、改良地区内においてその事業の施行の障害となるおそれがある土地の形質の変更や建築物の新築等の行為をしようとする者は、都道府県知事の許可を受けなければなりません(法9条1項)。

(解説)

「住宅地区改良事業」とは、不良住宅が密集する地区の環境の整備改善を図り、健康で文化的な生活を営むに足りる住宅の集団的建設を促進することを目的として、この法律の定めるところにより行なわれる、改良地区の整備や改良住宅の建設等に関する事業をいいます。

「改良地区」とは、不良住宅が密集して、保安、衛生等に関し危険または有害な状況にある一団地で、次の基準に該当するものとして国土交通大臣が指定した土地の区域をいいます。

- ① 一団地の面積が0.15ヘクタール以上であること
- ② 一団地内の不良住宅の戸数が50戸以上あること
- ③ 一団地内の住宅の総戸数に対する不良住宅の戸数の割合が8割以上であること
- ④ 公共施設用地を除く面積に対する住宅の戸数の割合が、1ヘクタールあたり80

戸以上であること

## 2.4 公有地の拡大の推進に関する法律（公有地拡大推進法）（15）

この法律は、都市の健全な発展と秩序ある整備を促進するため、必要な土地の先買制度の整備、地方公共団体に代わって土地の先行取得等を目的とする土地開発公社の創設その他の措置により、公有地の拡大の計画的な推進を図ることを目的としています。

### 【法4条1項（都市計画区域等内の土地を譲渡しようとする場合の届出義務）】

公共の利益となる事業の用地をスムーズに確保し、その事業に供するため、これらの事業が計画されている土地の有償譲渡について、土地所有者に届出の義務が課されています。

（解説）

#### 1. 届出義務

次に掲げる土地の所有者は、当該土地を有償で譲渡しようとするときは、当該土地の所在、面積、譲渡予定価額、譲渡の相手方等を、当該土地が所在する市町村の長を經由して、都道府県知事（指定都市および中核市においては、指定都市または中核市の長）に届け出なければなりません（法4条1項、法29条）。

- ① 都市計画施設の区域内の土地（都市計画区域外でもあり得る）
- ② 都市計画区域内に所在する道路区域に決定された土地、都市公園に決定された土地、河川予定地、その他飛行場、港湾施設、高速自動車道、新幹線鉄道の一定の予定地および史跡、名勝、天然記念物に係る一定の土地
- ③ 新たな市街地の造成を目的とする土地区画整理事業で、都道府県知事が指定したものを施行する土地の区域内の土地
- ④ 新都市基盤整備事業または住宅街区整備事業の施行区域内の土地
- ⑤ 生産緑地地区内の土地
- ⑥ 都市計画区域内の土地で、その面積が次の規模以上のもの
  - イ) 市街化区域内または重点地域内の5,000平方メートル以上の土地

（注）ここでいう「重点地域」とは、大都市地域における宅地開発および鉄道

の一体的推進に関する特別措置法 4 条 7 項による重点地域をいいます。

ロ) 都市計画区域内で、上記イ) 以外の区域にあつては、10、000 平方メートル以上の土地

## 2. 届出の適用除外 (法 4 条 2 項)

①国、地方公共団体等一定の公共的な団体に譲渡するもの、またはこれらの者が譲渡するもの

(注) ここでいう「地方公共団体等」とは、地方公共団体、土地開発公社、港務局、地方住宅供給公社、都市基盤整備公団および地域振興整備公団をいいます (法 2 条 2 号、令 1 条、以下同じ)。

②文化財保護法または大都市法の規定の適用があるもの

③都市計画施設、土地収用法の対象事業等の用に供するために譲渡するもの

④都市計画法による開発許可を受けた開発区域内の土地

⑤都市計画法による先買い制度の適用がある土地

⑥すでに届出をした土地で、届出に係る譲渡制限期間 (法 8 条) を経過した後、1 年以内に再び当該届出をした者が譲渡するとき

⑦国土利用計画法の規制区域内の土地

⑧国土利用計画法による事前の届出が必要な土地

(注) 国土計画利用法の注視区域および監視区域の届出は、本法の届出とみなされるため、重ねて本法の届出をする必要はありません (法 4 条 3 項)。

なお、国土利用計画法におけるいわゆる事後届出制の適用の場合には、重ねて公有地拡大推進法の届出が必要となります。

⑨面積が 200 平方メートル未満のとき、および農地等を農地等として譲渡するとき (令 3 条 3 項・4 項)

(注) この基準面積は、都道府県の規則で、原則として 100 平方メートルまで引き下げることができます (令 3 条 3 項)。

### 【法 8 条 (土地の先買い等の規定に基づいて届出等を行なった土地の譲渡制限)】

上記有償譲渡の届出および都市計画区域内の土地の買取の都道府県知事への申出をした者は、地方公共団体等が土地を買い取ることを検討する期間が必要となるため、一定期間内は、当該地方公共団体以外の者に譲渡してはならないという趣旨の規定です。

(解説)

届出または申出をした土地については、次の期間は、地方公共団体以外の者に譲渡をしてはなりません（法8条）。

- ① 相手方から買取り協議の通知があった場合は、通知があった日から3週間を経過する日（協議不成立が明らかとなったときはその時）
- ② 買取り協議の相手方がない旨の通知があった場合は、その通知があった時
- ③ 上記①または②の通知がない場合には、届出または申出をした日から3週間を経過する日まで

## 25 農地法（16）

農地法は、農地はその耕作者みずからが所有することを最も適当であると認めて、耕作者の農地の取得を促進し、およびその権利を保護し、ならびに土地の農業上の効率的な利用を図るため、その利用関係を調整し、もって耕作者の地位の安定と農業生産力の増進とを図ることを目的とし、運用されてきました。

しかしながら、農地の宅地化・耕作放棄地の拡大等による農地の減少、農業従事者の高齢化、食料事情を巡る世界的な情勢の変動に対応するため、農地法が平成21年6月24日付で改正され、平成21年12月15日より施行されました。同法の目的も、「この法律は、国内の農業生産の基盤である農地が現在及び将来における国民のための限られた資源であり、かつ、地域における貴重な資源であることにかんがみ、耕作者自らによる農地の所有が果たしてきている重要な役割も踏まえつつ、農地を農地以外のものにすることを規制するとともに、農地を効率的に利用する耕作者による地域との調和に配慮した農地についての権利の取得を促進し、及び農地の利用関係を調整し、並びに農地の農業上の利用を確保するための措置を講ずることにより、耕作者の地位の安定と国内の農業生産の増大を図り、もって国民に対する食料の安定供給の確保に資することを目的とする。」と、より具体的な内容に改定されています。

### 【法3条1項（農地または採草放牧地の権利移動の制限）】

農地・採草放牧地について所有権の移転、賃借権その他の使用収益権の設定・移転を行なうには、原則として、当事者が農業委員会の許可を受けなければなりません。これらの権利を取得する者が、その住所のある市町村の区域（同一市町村内に2以上の農業委員会があるときは、住所地を管轄する農業委員会の区域）外でこれらの権利を取得する場合は、農業委員会ではなく都道府県知事の許可を受けなければなりません（法3条1項）。



#### 【法4条1項（農地の転用の制限）】

農地を農地以外のものにする者は、原則として、都道府県知事の許可を受けなければなりません。採草放牧地については、許可は必要ありません。

また、同一の事業の目的に供するため、4ヘクタールを超える農地を農地以外のものにする場合には、一定のものを除き、農林水産大臣の許可が必要です。

ただし、次の場合には、例外的に許可が不要です（法4条1項、施行規則5条）。

- ① 国または都道府県が道路、農業用排水施設その他の地域振興上又は農業振興上の必要性が高いと認められる施設であつて農林水産省令で定めるものの用に供するため、農地を農地以外のものにする場合
- ② 農業経営基盤強化促進法に基づいて転用する場合
- ③ 特定農山村地域活性化基盤整備促進法に基づいて転用する場合
- ④ 土地収用法等によって収用した農地を収用目的に転用する場合
- ⑤ 市街化区域内にある農地をあらかじめ農業委員会に届け出て転用する場合
- ⑥ 地方公共団体が土地収用法3条に掲げる施設の建設のため、その区域内の農地を転用する場合
- ⑦ 市町村等が市街化区域内の農地を転用する場合
- ⑧ 自己所有の農地を農業用施設（2アール未満のものに限ります）に供する場合等

#### 【法5条1項（農地または採草放牧地の転用のための権利移動の制限）】

農地の転用または採草放牧地の転用（農地に転用する場合を除きます）を目的として、農地・採草放牧地について、所有権の移転、賃借権その他の使用収益権の設定移転をする場合には、原則として、都道府県知事の許可が必要です。

ただし、次のような場合には、許可は不要です（法5条1項、施行規則7条）。

- ① 国または都道府県が第4条第一項第二号の農林水産省令で定める施設の用に供するため、これらの権利を取得する場合
- ② 農業経営基盤強化促進法によりこれらの権利を取得する場合
- ③ 特定農山村地域活性化基盤整備促進法によりこれらの権利を取得する場合
- ④ 土地収用法等によりこれらの権利を取得する場合
- ⑤ 市街化区域内にある農地等をあらかじめ農業委員会に届け出て、これらの権利を取得する場合
- ⑥ 地方公共団体が土地収用法3条に掲げる施設の建設のため、その区域内の農地等についてこれらの権利を取得する場合
- ⑦ 市町村等が市街化区域内の農地等についてこれらの権利を取得する場合等

【法49条（国が自作農を創設し、またはその経営を安定させるために買収すべきことを規定した土地の形質の変更等の制限）】

平成21年6月24日付の農地法改正により削除されました。

【法73条1項（国が売り渡した未墾地等の処分の制限）】

平成21年6月24日付の農地法改正により削除されました。

## 2.6 宅地造成等規制法（17）

【法8条1項（宅地造成工事規制区域内における宅地造成工事の制限）】

宅地造成工事規制区域内で宅地造成工事に関する工事を行なおうとするときは、造成主は、工事着手前に都道府県知事（指定都市、中核市または特例市の長）の許可を受けなければなりません（法8条1項）。

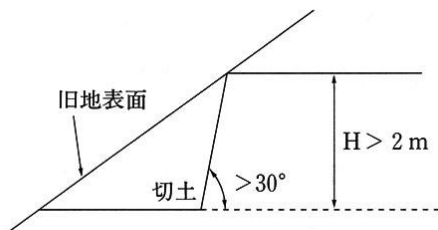
なお、ここでいう「造成主」とは、宅地造成工事の請負契約の注文者または請負契約によらないで自らその工事をする者をいいます（法2条5号）。

（解説）

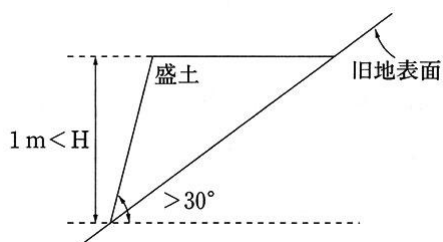
「宅地造成工事規制区域」とは、都道府県知事等が、宅地造成に伴い災害（がけ崩れまたは土砂の流出による災害をいいます）が生ずるおそれの著しい市街地または市街地となろうとする土地の区域について、関係市町村長の意見を聴いて指定する区域をいいます（法3条1項）。なお、この指定は、都市計画区域でなくてもすることができます。

「宅地造成」とは、宅地以外の土地を宅地にするため、または宅地で行なう土地の形質の変更で次のものをいいます。

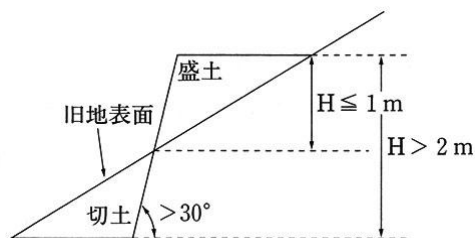
- ① 切土であって、その切土部分に高さ2メートルを超えるがけ（地表面が水平面に対し30度を超える角度をなす土地で、硬岩盤（風化の著しいものは除きます）以外のもの）を生ずることとなるもの



- ② 盛土であって、その盛土部分に高さが1メートルを超えるがけを生ずることとなるもの



- ③ 切土と盛土を同時にする場合に、盛土部分に高さが1メートル以下のがけを生じ、かつ、切土および盛土をした部分に高さが2メートルを超えるがけを生ずることとなるもの



- ④ 上記①～③に該当しない切土または盛土で、その切土または盛土をする土地の面積が500平方メートルを超えるもの

【法12条1項（宅地造成に関する工事の変更の許可）】

「宅地造成等規制法の一部を改正する法律」が平成18年9月30日に施行され、宅地造成工事規制区域内において行われる宅地造成工事の許可を受けた者が宅地造成工事の計画を変更しようとするときは、都道府県知事の許可を受けなければならないこととされました（改正法12条1項）。

（解説）

当初計画していた宅地造成工事の内容に変更がある場合についても、当該変更に係る

都道府県知事の許可の有無によって宅地造成工事規制区域内で造成される宅地の形状に差異が生じることから、宅地建物取引業法施行令2条の5を改正し、当該許可を広告開始・契約締結開始に必要な行政処分として追加することとされました（同様の考え方により、不動産特定共同事業法施行令6条も同様に改正されました）。

また、宅地建物取引業法施行令3条が改正され、本項が重要事項説明事項として追加されました。

#### 【法20条1項（造成宅地防災区域）】

「宅地造成等規制法の一部を改正する法律」が平成18年9月30日に施行され、都道府県知事により、宅地造成に伴う災害で相当数の居住者その他の者に危害を生ずるものの発生のおそれ大きい一団の造成宅地の区域が「造成宅地防災区域」として指定されることとなりました（改正法20条1項）。

（解説）

同区域は、宅地造成に伴う災害の発生のおそれ大きい区域であることに加え、同区域内の造成宅地の所有者等は、災害防止のために擁壁等の設置または改造その他必要な措置を講ずる努力義務が課されます。

これらを踏まえて、宅地または建物の購入者等の保護の観点から、宅地建物取引業法施行規則16条の4の3に、取引に係る「宅地または建物が宅地造成等規制法20条1項により指定された造成宅地防災区域内にあるときは、その旨」を説明することが規定され、重要事項説明として購入者等に説明することとされています。

## 2.7 都市公園法（17の2）

#### 【法23条（立体都市公園における公園一体建物に関する協定の効力）】

公園管理者は、立体都市公園と当該立体都市公園の区域外の建物とが一体的な構造となるときは、当該建物の所有者等と費用負担等に関して一定の協定を締結することができますが、この協定の効力は、公示のあった後に当該協定の目的となった建物（「公園一体建物」といいます）の所有者となった者に対してもおよびます（法23条）。

（解説）

この法律に基づいて、都市公園の区域を空間または地下について下限を定めたものを

「立体的区域」といい、その区域を立体的区域とする都市公園を「立体的都市公園」といいます（法20条、21条）。

この立体的都市公園と当該立体的都市公園の区域外の建物とが一体的な構造となるときは、公園管理者は、その建物の所有者または所有者となろうとする者と、公園一体建物の新築、改築、増築、または模様替えやその費用負担等、一定の事項について協定を締結することができます（法22条1項）。

この協定が締結されると、遅滞なく公示されますが（法22条2項）、その公示のあった後において当該協定の目的となっている公園一体建物の所有者となった者に対しても、その効力がおよびます。

## 28 自然公園法（18）

この法律は、優れた自然の風景地を保護するとともに、その利用の増進を図り、もって国民の保健、休養および教化に資することを目的としています。

### 【法20条3項（特別地域内における建築行為等の制限）】

特別地域（特別保護地区を除きます）内において、工作物の新築や土地の形状の変更等の行為をしようとする者は、原則として、国立公園の場合は環境大臣、国定公園の場合は都道府県知事の許可を必要とします（法20条3項）。

（解説）

「特別地域」とは、国立公園については環境大臣が、国定公園については都道府県知事が、当該公園の風致を維持するために、公園計画に基づいて、その区域（海面を除きます）内に指定した区域をいいます（法20条1項）。

ここに「公園計画」とは、国立公園または国定公園の保護または利用のための規制または施設に関する計画で、環境大臣が決定するものをいいます。

### 【法21条3項（特別保護地区内における建築行為等の制限）】

特別保護地区内において、工作物の新築や土地の形状の変更等の行為をしようとする者は、原則として、国立公園の場合は環境大臣、国定公園の場合は都道府県知事の許可が必要です（法21条3項）。

(解説)

「特別保護地区」とは、国立公園については環境大臣が、国定公園の場合は都道府県知事が、当該公園の景観を維持するため、特に必要があるとして、公園計画に基づいて特別地域内に指定した地区をいいます（法21条1項）。

**【法22条3項（海中公園地区内における建築行為等の制限）】**

海中公園地区内において、工作物の新築や海面の埋立等の行為をしようとする者は、原則として、国立公園の場合は環境大臣、国定公園の場合は都道府県知事の許可が必要です（法22条3項）。

(解説)

「海中公園地区」とは、国立公園の場合は環境大臣が、国定公園の場合は都道府県知事が、当該公園の海中の景観を維持するため、公園計画に基づいてその区域の海域内に指定した地区をいいます（法22条1項）。

**【法33条1項（普通地域内における建築行為等の制限）】**

普通地域内において、工作物の新築や土地の形状の変更等の行為をしようとする者は、原則として、国立公園の場合は環境大臣の、国定公園の場合は都道府県知事に対し、行為の種類、場所、施行方法等の事項を届け出なければなりません（法33条1項）。

(解説)

「普通地域」とは、国立公園または国定公園の区域のうち、特別地域および海中公園地区に含まれない区域をいいます。

**【法48条（風景地保護協定の効力の承継）】**

国立公園または国定公園内の自然の風景地の保護のため必要があるときには、環境大臣もしくは地方公共団体または一定の公園管理団体が、当該公園の区域内の土地所有者等と風景地保護協定を締結することができますが、この協定は、その公告がなされた後に協定区域内の土地所有者となった者に対しても、効力がおよびます（法48条）。

(解説)

「風景地保護協定」とは、環境大臣もしくは地方公共団体または一定の公園管理団体が、土地の区域、管理方法、必要な施設の整備に関する事項および協定の有効期間などについて、土地の所有者等と締結する協定をいいます。

この協定は、その公告後に協定区域内の土地の所有者等となった者に対しても効力が及ぶものとされています（風景地保護協定の効力の承継効）

#### 【法 73 条 1 項（都道府県立自然公園の区域内における建築行為等の制限）】

都道府県立自然公園内において、工作物の新築や土地の形状の変更等の行為をしようとする者は、その都道府県の条例によって、国立公園または国定公園における特別地域または普通地域内における行為に対する規制の範囲内で、必要な規制を受けることがあります（法 73 条 1 項）。

### 29 首都圏近郊緑地保全法（18の2）

#### 【法 13 条（管理協定の効力）】

地方公共団体等は、首都圏近郊の緑地保全区域内の土地所有者等と管理協定を締結することができますが、この協定は、その公告があった後に当該協定区域内の土地所有者等となった者に対しても、効力がおよびます（法 13 条）。

(解説)

都市緑地法 50 条に緑地協定の効力の承継についての規定がありますが、本条も首都圏における近郊緑地保全区域内の緑地の所有者等が地方公共団体等と締結した管理協定の承継効を定めたものです。

### 30 近畿圏の保全区域の整備に関する法律（18の3）

#### 【法 14 条（管理協定の効力）】

地方公共団体等は、近畿圏近郊の緑地保全区域内の土地所有者等と管理協定を締結することができますが、この協定は、その公告があった後に当該協定区域内の土地所有者等となった者に対しても、効力がおよびます（法 14 条）。

(解説)

都市緑地法50条に緑地協定の承継効の規定がありますが、本条も上記29と同じく、近畿圏における近郊緑地保全区域の緑地の所有者等が地方公共団体等と締結した管理協定の承継効を定めたものです。

### 3.1 河川法(19)

この法律は、河川について、洪水、高潮等による災害の発生が防止され、河川が適性に利用され、および流水の正常な機能が維持されるようにこれを総合的に管理することにより、国土の保全と開発に寄与し、もって公共の安全を保持し、かつ公共の福祉を増進することを目的としています。

#### 【法26条1項(河川区域内における工作物の新築等の制限)】

河川区域内の土地において工作物を新築し、改築し、または除却しようとする者は、河川管理者の許可を受けなければなりません(法26条1項)。

(解説)

「河川」とは、1級河川、2級河川およびこれらの河川に係る河川管理施設をいいます(法3条1項)。

そして、「河川区域」とは、次の各区域をいいます(法6条1項)。

- ④ 河川の流水が継続して存する土地および地形、草木の生茂の状況その他その状況が、河川の流水が継続して存する土地の類する状況を呈している土地(河岸の土地を含み、洪水その他異常な天然現象により、一時的に当該状況を呈している土地を除きます)の区域(1号地)
- ⑤ 河川管理施設(ダム、堤防等河川の流水によって生ずる公利を増進し、または公害を除却し、もしくは軽減する効用を有する施設で、河川管理者が設置し、または管理する施設)の敷地である土地の区域(2号地)
- ⑥ 堤外(堤防より河川側)の土地(一定のこれに類する土地および一定の遊水地を含みます)の区域のうち、1号地と一体して管理を行なう必要があるものとして、河川管理者が指定した区域(3号地)

「河川管理者」とは、1級河川にあつては国土交通大臣、2級河川にあつては都道府



県知事、準用河川にあつては市町村長をいいます（法7条）。

**【法55条1項（河川保全区域における行為制限）】**

河川保全区域内において、土地の掘削等土地の形状を変更する行為、または工作物の新築、改築をしようとする者は、原則として、河川管理者の許可を受けなければなりません（法55条1項）。

（解説）

「河川保全区域」とは、河川管理者が、河岸または河川管理施設を保全するため、河川区域の境界から50メートルを越えない範囲内で指定した区域をいいます（法54条1項）。

**【法57条1項（河川予定地における行為制限）】**

河川予定地において、土地の掘削等土地の形状を変更する行為、工作物の新築、改築をしようとする者は、原則として、河川管理者の許可を受けなければなりません（法57条1項）。

（解説）

「河川予定地」とは、河川管理者が、河川工事を施工するため必要があるときに、河川工事の施工により新たに河川区域内の土地となるべき土地として指定したものをいいます（法56条1項）。

**【法58条の4第1項（河川保全立体区域における行為制限）】**

「河川保全立体区域」とは、河川管理者が、河川立体区域を指定する河川管理施設を保全するため必要なときに、当該河川立体区域に接する一定の範囲の地下または空間につき指定したものをいいます（法58条の3第1項）。

**【法58条の6第1項（河川予定立体区域における行為制限）】**

河川予定立体区域内において、土地の形状を変更する行為または工作物の新築、改築を行なおうとする者は、原則として、河川管理者の許可を受けなければならない（法5

8条の6第1項)。

(解説)

「河川予定立体区域」とは、河川管理者は、河川工事を施工するため必要があるときに、河川工事の施工により新たに河川立体区域として指定すべき地下または空間につき指定したものをいいます(法58条の5第1項)。

### 3.2 津波防災地域づくりに関する法律(20の2)

#### 【法23条1項(津波防護施設区域内における土地の掘削等の許可)】

津波防護施設管理者(津波防護施設を管理する都道府県知事または市町村長)は、津波防護施設区域を指定するものとしているが、(法21条)、その指定区域内において土地の掘削等をしようとする者は、津波防護施設管理者の許可を得なければなりません。

#### 【法52条(指定津波防護施設の改築等の許可)】

都道府県知事は、浸水想定区域に存する施設について一定の要件を満たすものを、指定津波防護施設として指定できるものとしているが(法50条)、その指定津波防護施設の改築等をしようとする者は、都道府県知事に一定の届出をしなければなりません。

#### 【法58条(指定避難施設の現状変更行為の届出)】

市町村長は、警戒区域内に存する施設について一定の要件を満たすものを、指定避難施設として指定できるものとしているが(法56条)、その指定避難施設の管理者は、改築等のその指定避難施設の現状に重要な変更を加えようとするときは、市町村長に一定の届出をしなければなりません。

#### 【法68条(警戒区域内の施設の管理協定の承継効)】

市町村長は、円滑かつ迅速な避難の確保を図るため、警戒区域内の施設で一定の基準に適合するものの所有者と管理協定を締結し、その施設の避難用部分の管理を市町村長が自ら行うことができるものとしているが(法60条)、公告のあった管理協定については、公告後においてその管理協定に係る協定避難施設の所有者等となった者に対してその効力が及びます。

#### 【法53条1項(津波災害警戒区域内の宅地建物)】

都道府県知事は、津波の警戒避難体制を特に整備すべき土地の区域を、津波災害警戒区域として指定することができますが、宅地・建物がその指定区域内にあるときは、その旨

を重要事項として説明しなければなりません（宅地建物取引業法第35条第1項第14号イの国土交通省令・内閣府令、同号ロの国土交通省令、同法施行規則第16条の4の3第3号）。これは、宅地・建物の売買、交換、賃借のいずれの場合でも説明が義務づけられています。

#### （解説）

東日本大震災により甚大な被害を受けた地域の復興にあたっては、将来を見据えた津波災害の防止・軽減に優れた地域づくりを推進するため、汎用的な制度を創設する必要があります。

この法律は、津波災害の防止効果が高く、将来に渡って安心して暮らすことのできる安全な地域の整備等を総合的に推進することにより、津波による災害から国民の生命、財産の保護を図るため、市町村による整備推進計画の作成、津波災害警戒区域における警戒避難体制の整備並びに津波災害特別警戒区域における一定の開発行為及び建築等の制限に関する措置等を定めています（施行・平成23年12月27日）。

同法に施行に伴い、宅地建物の所在地が津波災害警戒区域に該当するときは、その旨を重要事項として説明しなければならないものとされ、また重要事項説明における「法令に基づく制限」として、上記の届出等に関する記載が追加されました。

### 3.3 特定都市河川浸水被害対策法（特定都市河川法）（19の2）

この法律は、都市部を流れる河川の流域において、著しい浸水被害が発生し、またはそのおそれがあり、かつ、河川等の整備による浸水被害の防止が市街化の進展により困難な地域について、浸水被害から国民の生命、身体または財産を保護するため、当該河川および地域をそれぞれ特定都市河川および特定都市河川流域として指定し、浸水被害対策の総合的な推進のための流域水害対策計画の策定、河川管理者による雨水貯留浸透施設の整備その他の措置を定めることにより、特定都市河川流域における浸水被害の防止のための対策の推進を図り、もって公共の福祉の確保に資することを目的としています。

#### 【法9条（雨水浸透阻害行為の許可）】

特定都市河川流域内の宅地等以外の土地において、土地の形質の変更等の行為であって、雨水の浸透を著しく妨げるおそれのあるものとして政令で定める規模以上のものをしてしようとする者は、原則として、都道府県知事の許可を受けなければなりません（法9条）。

(解説)

「特定都市河川流域」とは、特定都市河川の流域として、国土交通大臣または都道府県知事が指定するものをいいます（法2条2項）。

そして、「特定都市河川」とは、都市部を流れる河川であって、その流域において著しい浸水被害が発生し、またはそのおそれがあるにもかかわらず、河道または洪水調整ダムの整備による浸水被害の防止が市街化の進展により困難なものうち、国土交通大臣または都道府県知事が区間を限って指定するものをいいます（法2条1項）。

#### 【法16条（雨水浸透阻害行為の変更の許可）】

上記9条の許可を受けるためには、一定の事項を記載した申請書を都道府県知事に提出しなければなりません。当該記載事項の変更をしようとする場合には、原則として、都道府県知事等の許可を受けなければなりません（法16条1項）。

#### 【法18条（雨水貯留浸透施設の機能を阻害するおそれのある行為の許可）】

上記9条の許可を受けようとする者は、当該許可の申請に際して雨水貯留浸透施設の設置等の対策工事を講ずる必要がありますが、当該工事によって設置された雨水貯留浸透施設について、一定の行為をしようとする者は、原則として、都道府県知事等の許可が必要とされています（法18条1項）。

#### 【法25条（保全調整池に係る行為の届出）】

都道府県知事は、特定都市河川流域内に存する一定の防災調整池を、保全調整池として指定することができる。とされているところ、当該保全調整池について、一定の行為をしようとする者は、原則として、都道府県知事等に対する一定事項の届出をしなければならないとされています（法25条1項）。

#### 【法31条（保全調整池に係る管理協定の効力）】

地方公共団体は、保全調整池について必要があるときは、当該保全調整池の所有者等との間で管理協定を締結することにより、当該保全調整池の管理を行なうことができるとされています。当該管理協定は、その公告のあった後に当該保全調整池の所有者等となった者に対しても、効力が及ぶとされています（法31条）。

### 3 4 海岸法（20）

この法律は、津波、高潮、波浪その他海水または地盤の変動による被害から海岸を防護するとともに、海岸環境の整備と保全および公衆の海岸の適正な利用を図り、もって国土の保全に資することを目的とします。

#### 【法8条1項（海岸保全区域における行為の制限）】

海岸保全区域において、土石の採取、土地の掘削等の行為をしようとする者は、原則として、海岸管理者の許可を受けなければなりません（法8条1項）。

（解説）

「海岸保全区域」とは、海水または地盤の変動による被害から海岸を防護するため、都道府県知事が指定する防護すべき海岸に係る一定の区域をいい、陸地においては春分の日の満潮時の水際線から、水面においては春分の日の満潮時の水際線からそれぞれ50メートル以内で指定されます（法3条1項・3項）。

### 3 5 砂防法（21）

この法律は、豪雨等による山崩れ、河床の侵食等の現象に伴う不安定な土砂の発生およびその流出による土砂災害を防止することによって、望ましい環境の確保と河川の治水上、利水上の機能の保全を図ることを目的とします。

#### 【法4条（指定土地における行為制限）】

指定地内においては、都道府県知事は、土地の掘削、工作物の新築等の一定の行為を禁止または制限することができるかとされています（法4条1項）。

（解説）

「指定地」とは、砂防施設を要する土地または地水上砂防のために一定の行為を禁止もしくは制限すべき土地として、国土交通大臣が指定した土地をいいます（法2条）。

### 36 地すべり等防止法（22）

この法律は、地すべりおよびぼた山の崩壊による被害を除却し、または軽減するため、地すべりおよびぼた山の崩壊を防止し、もって国土の保全と民生の安定に資することを目的とします。

「地すべり」とは、土地の一部が、地下水等に起因してすべる現象またはこれに伴って移動する現象をいいます。

「ぼた山」とは、石炭または亜炭にかかる捨石が集積されてできた山であって、この法律の施行の際に現に存するものをいいます（鉱山保安法4条または26条の規定により鉱業権者等が必要な措置を講ずべきものを除きます）。

#### 【法18条1項（地すべり防止区域内における行為制限）】

地すべり防止区域内において、地下水の排除を阻害する行為、地表水の浸透を助長する行為、工作物の新築、改良等をしようとする者は、都道府県知事の許可を受けなければなりません（法18条1項）。

（解説）

「地すべり防止区域」とは、主務大臣が、この法律の目的を達成するため必要なときに、関係都道府県知事の意見を聴いて、地すべり区域（地すべりしている区域または地すべりするおそれが極めて大きい区域）、およびこれに隣接する区域のうち、地すべりを助長または誘発するおそれが極めて大きい区域であって、公共の利害に密接な関連を有する区域として指定する区域をいいます。

#### 【法42条1項（ぼた山崩壊防止区域内における行為制限）】

ぼた山崩壊防止区域内において、立木竹の伐採、のり切、土石の採取等をしようとする者は、都道府県知事の許可を受けなければなりません（法42条1項）。

（解説）

「ぼた山崩壊防止区域」とは、主務大臣が、ぼた山の崩壊による被害を除却し、または軽減するため、関係都道府県知事の意見を聴いて、ぼた山の存する区域であって、公共の利害に密接な関連を有する区域として指定する区域をいいます。

### 3 7 急傾斜地の崩壊による災害の防止に関する法律（急傾斜地法）（23）

この法律は、急傾斜地の崩壊による災害から国民の生命を保護するため、急傾斜地の崩壊を防止するために必要な措置を講じ、もって民生の安定と国土の保全とに資することを目的としています。

#### 【法7条1項（急傾斜地崩壊危険区域内における行為制限）】

急傾斜地崩壊危険区域内において、水の浸透を助長する行為、工作物の設置または改造、のり切等の行為をしようとする者は、原則として都道府県知事の許可を受けなければなりません（法7条1項）。

（解説）

「急傾斜地」とは、傾斜度が30度以上である土地をいいます（法2項1項）。

「急傾斜地崩壊危険区域」とは、都道府県知事が、この法律の目的を達成するために必要があるときに、関係市町村長の意見を聴いて、崩壊するおそれのある急傾斜地で、その崩壊により相当数の居住者その他の者に危害が生ずるおそれのあるもの、およびこれに隣接する土地のうち、当該急傾斜地の崩壊が助長され、または誘発されるおそれがないようにするため、一定の行為を制限する必要がある土地の区域につき指定するものをいいます（法3条1項）。

### 3 8 土砂災害警戒区域等における土砂災害防止対策の推進に関する法律（土砂災害防止法）（23の2）

この法律は、土砂災害が発生するおそれがある土地の区域を明らかにし、当該区域における警戒避難体制の整備を図るとともに、著しい土砂災害が発生するおそれがある土地の区域において一定の開発行為を制限するほか、建築物の構造の規制に関する所要の措置を定めること等により、土砂災害の防止のための対策の推進を図ることを目的とします。

「土砂災害」とは、急傾斜地の崩壊、土石流または地滑り（急傾斜地の崩壊等と総称します）を発生原因として国民の生命または身体に生ずる被害をいいます。

### 【法9条1項（特定開発行為の制限）】

特別警戒区域内において、都市計画法4条12項の開発行為であって、当該開発行為をする土地の区域内において予定建築物の用途が制限用途であるもの（これを特定開発行為といいます）をしようとする者は、原則として、あらかじめ都道府県知事の許可を受けなければなりません（法9条1項）。

（解説）

「特別警戒区域」とは、都道府県知事が、基本方針に基づき、警戒区域のうち、急傾斜地の崩壊等が発生した場合には建築物に損壊が生じ住民等の生命または身体に著しい危害が生ずるおそれがある土地の区域であって、一定の開発行為の制限および居室を有する建築物の構造の規制をすべき土地の区域として一定の基準に該当するものにつき指定することができる区域をいいます（法8条1項）。

「警戒区域」とは、都道府県知事が、基本方針に基づき、急傾斜地の崩壊等が発生した場合には住民等の生命または身体に危害が生ずるおそれがある土地の区域であって、当該区域における土砂災害を防止するために警戒避難体制を特に整備すべき土地の区域として一定の基準に該当するものにつき指定することができる区域をいいます（法6条1項）。

「制限用途」とは、自己用住宅、社会福祉施設（特に防災上の配慮を要する者が利用するもの）、学校、医療施設（政令で定めるものに限り）を予定建築物の用途とするものを指します（法9条2項）。

### 39 森林法（24）

この法律は、森林計画、保安林その他の森林に関する基本的事項を定めて、森林の保続培養と森林生産力の増進とを図り、もって国土の安全と国民経済の発展とに資することを目的としています。

### 【法10条の2第1項（地域森林計画対象民有林における開発行為の制限）】

地域森林計画の対象となっている民有林において開発行為をしようとする者は、原則として、都道府県知事の許可を受けなければなりません（法10条の2第1項）。

（解説）



「地域森林計画」とは、農林水産大臣が全国の森林につき5年ごとに15年を1期として立てる全国森林計画に即して、都道府県知事が森林計画区別に、その森林計画区にかかる民有林につき5年ごとに10年を1期として立てる計画をいいます（法5条1項、4条1項）。

「民有林」とは、国有林以外の森林をいいます。

「国有林」とは、国が森林所有者である森林および国有林野法10条1号に規定する分収林である森林をいいます（法2条3項）。

#### 【法10条の11の13（施業実施協定の効力）】

施業実施協定の認可の公告のあった施業実施協定は、その公告後に当該施業実施協定の対象とする森林の森林所有者等または当該森林の土地の所有者等となったものに対しても、その効力が及びます（法10条の11の13）。

#### 【法31条（保安林予定森林における一定の行為の制限）】

都道府県知事は、告示があった保安林予定森林について、90日を超えない期間内において、立竹木の伐採または土石の採掘等の土地の形質を変更する行為を禁止することができます（法31条）。

（解説）

農林水産大臣は、保安林の指定をしようとするときは、あらかじめその旨ならびに保安林予定森林の所在場所、指定の目的等を、その森林の所在地を管轄する都道府県知事に通知しなければならず、通知を受けた都道府県知事は、遅滞なくその通知の内容の告示等を行い、90日を超えない期間内において、一定の行為を禁止することができます。

「保安林」は、農林水産大臣が、a 水源のかん養、b 土砂の流出の防備、c 土砂の崩壊の防備、d 飛砂の防備、e 風害・水害・潮害・干害・雪害または霧害の防備等の目的を達成するために必要があるときに、森林について指定するものをいいます（法25条1項）。

#### 【法34条1項・2項（保安林における制限）】

保安林においては、原則として、都道府県知事の許可を受けなければ、立木の伐採等の行為をしてはなりません（法34条1項・2項）。

## 40 道路法（25）

この法律は、道路網の整備を図るため、道路に関して、路線の指定および認定、管理、構造、保全、費用の負担区分等に関する事項を定め、もって交通の発達に寄与することを目的とします。

### 【法47条の7（道路一体建物に関する協定の効力）】

道路一体建物に関する協定は、その公示があった後に当該道路一体建物の所有者となった者に対しても、その効力が及びます（法47条の7）。

（解説）

「道路一体建物に関する協定」とは、道路の区域を立体的区域とした道路と当該道路の区域外に新築される建物とが一体的な構造となることについて、道路管理者と当該建物を新築してその所有者になろうとする者との間で締結する協定をいいます（法47条の6第1項）。

「道路管理者」とは、指定区間内の国道については国土交通大臣、指定区間外の国道については当該部分の存する都道府県または指定市、都道府県道については都道府県または指定市、市町村道については市町村をいいます（法13条1項・2項、15条ないし17条）。

### 【法91条1項（道路予定区域内における一定の行為の制限）】

道路予定区域においては、道路管理者の許可を受けなければ、土地の形質の変更、工作物の新築等をしてはなりません（法91条1項）。

（解説）

「道路予定区域」とは、法18条1項により道路の区域が決定されてから道路の供用が開始されるまでの間の当該区域をいい、道路管理者が当該区域についての土地に関する権原を取得した後は、供用開始前であっても、道路に関する制限規定が準用されます。

#### 4 1 全国新幹線鉄道整備法（新幹線整備法）（26）

この法律は、高速輸送体系の形成が国土の総合的、かつ普遍的開発に果たす役割の重要性に鑑み、新幹線鉄道による全国的な鉄道網の整備を図り、もって国民経済の発達と国民生活領域の拡大に資することを目的としています。

##### 【法11条1項（行為制限区域内における一定の行為の制限）】

行為制限区域内においては、何人も、土地の形質の変更、または工作物の新設等をしてはならないとされています。

（解説）

「行為制限区域」とは、国土交通大臣が、新幹線鉄道建設に要する土地であつて、a線路施設、b停車場施設、c車庫施設、等の新幹線鉄道の施設の用に供する土地について、当該新幹線鉄道の建設を円滑に遂行させるため行為の制限が必要であると認めるときに、区域を定め、当該区域を指定したものをいいます。

#### 4 2 土地収用法（27）

この法律は、公共の利益となる事業に必要な土地等の収用または使用に関し、その要件、手続および効果ならびにこれに伴う損失の補償等について規定し、公共の利益の増進と私有財産との調整を図ることを目的とします。

##### 【法28条の3第1項（起業地の形質の変更の制限）】

事業の認定の告示があつた後においては、都道府県知事の許可を受けなければ、起業地について明らかに事業に支障を及ぼすような形質の変更をしてはなりません。

（解説）

「起業地」とは、起業者（土地、権利、土地定着物または砂れきを収用もしくは使用することを必要とする事業を行う者をいいます）が事業を施行する土地のことをいいます（法8条1項）。

「事業の認定」とは、起業者が一定の事業のために土地、権利、土地定着物または砂れきを収用もしくは使用しようとするときに、国土交通大臣または都道府県知事から受

ける認定をいいます（法16条、17条）。

### 4.3 文化財保護法（28）

この法律は、文化財を保護し、かつ、その活用を図り、もって国民の文化的向上に資するとともに、世界文化の進歩に貢献することを目的とします。

#### 【法43条（重要文化財の現状変更等の制限）】

重要文化財（国宝を含みます）に関しその現状を変更し、またはその保存に影響を及ぼす行為をしようとするときは、原則として、文化庁長官の許可を受けなければなりません（法43条）。

#### 【法45条1項（重要文化財の付近の地域における一定の行為制限）】

文化庁長官は、重要文化財（国宝を含みます）の保存のため必要があるときは、地域を定めて一定の行為を制限し、または禁止することができます（法45条1項）。

#### 【法46条1項・5項（重要文化財の譲渡の制限）】

重要文化財（国宝を含みます）を有償で譲り渡そうとする者は、まず文化庁長官に国に対する売渡しの申出をしなければならず、申出後30日以内に文化庁長官が買取の通知をしたときは、予定対価相当額で売買が成立したものとされ、この期間内は当該重要文化財を譲り渡すことはできません（法46条1項・5項）。

#### 【法125条（史跡名勝天然記念物に関する現状変更等の制限および原状回復の命令）】

史跡名勝天然記念物（特別天然記念物を含みます）に関しその現状を変更し、またはその保存に影響を及ぼす行為をしようとするときは、原則として、文化庁長官の許可を受けなければなりません（法125条）。

#### 【法128条1項（史跡名勝天然記念物の保存のための一定の行為制限）】

文化庁長官は、史跡名勝天然記念物の保存のため必要があるときは、地域を定めて一定の行為を制限し、または禁止することができます（法128条1項）。

**【法 1 3 9 条 1 項（現状変更または保存に影響を及ぼす行為の届出等）】**

重要文化的景観に関しその現状を変更し、またはその保存に影響を及ぼす行為をしようとする者は、原則として、当該行為をしようとする日の 30 日前までに、文化庁長官にその旨を届け出なければなりません（法 1 3 9 条 1 項）。

（解説）

「重要文化的景観」とは、文部科学大臣が、都道府県または市町村の申出に基づき、当該都道府県または市町村が定める景観法に規定する景観計画区域または景観地区内にある文化的景観であって、当該都道府県または市町村がその保存のために必要な措置を講じているもののうち、特に重要なものとして選定されたものをいいます（法 1 3 4 条 1 項）。

**【法 1 4 3 条 1 項（伝統的建造物群保存地区における現状変更の制限）】**

市町村が都市計画において伝統的建造物群保存地区を定めた場合においては、その保存のため、条例で現状変更の規制がなされます（法 1 4 3 条 1 項）。

（解説）

「伝統的建造物群保存地区」とは、伝統的建造物群（周囲の環境と一体をなして歴史的風致を形成している伝統的な建造物群であって、価値が高いもの）、およびこれと一体をなしてその価値を形成している環境を保存するため市町村が定めた地区をいいます（法 1 4 2 条）。

**【法 1 8 2 条 2 項（地方公共団体が指定した文化財に係る行為の制限）】**

地方公共団体は、条例により、重要文化財、重要無形文化財、重要有形民俗文化財、重要無形民俗文化財および史跡名勝天然記念物以外の文化財のうち、重要なものを指定して、その保存および活用のために一定の行為の制限を行うことができます（法 1 8 2 条 2 項）。

#### 4 4 航空法（29）

この法律は、国際民間航空条約の規定ならびに同条約の附属書として採択された標準、方式および手続に準拠して、航空機の航空の安全および航空機の航空に起因する障害の防止を図るための方法を定め、ならびに航空機を運航して営む事業の適正かつ合理的な運営を確保してその利用者の利便の増進を図ることにより、航空の発達を図ることを目的としています。

##### 【法49条1項（公共用飛行場等における物件の制限）】

公共の用に供する飛行場について法40条の告示があった後においては、その告示で示された進入表面、転移表面または水平表面の上に出る高さの建造物（告示の際、現に建造中である建造物の当該建造工事に係る部分を除きます）、植物その他の物件は、原則として、設置、植栽または留置してはなりません（法49条1項）。

##### 【法56条の4第1項（第1種空港等における物件の制限）】

第1種空港等について、法40条の告示があった後においては、その告示で示された延長進入表面、円錐表面または外側水平表面の上に出る高さの建造物（その表示の際、現に建造中である建造物の当該建造工事に係る部分を除きます）、植物その他の物件を設置、植栽または留置してはなりません。

#### 4 5 国土利用計画法（30）

この法律は、国土利用計画の策定に関し必要な事項について定めるとともに、土地利用基本計画の作成、土地取引の規制に関する措置その他土地利用を調整するための措置を講ずることにより、総合的かつ計画的な国土の利用を図ることを目的とします。

##### 【法14条1項（規制区域に所在する土地に関する権利の移転等の許可）】

規制区域内の土地の所有権、地上権等の使用収益権またはこれらの権利の取得を目的とする権利（予約完結権・買戻権等）を有償で移転または設定する契約（予約を含みませぬ）を締結しようとする場合には、当事者は、原則問いして、都道府県知事の許可を受けなければなりません（法14条1項）。

##### 【法23条1項（土地に関する権利の移転または設定後における利用目的等の届出）】

一定規模以上の土地（一団の土地を含みます）について、土地売買等の契約を締結した場合には、当事者のうち当該土地売買等の契約により土地に関する権利の移転または設定を受けることとなる者（以下「権利取得者」といいます）は、その契約を締結した日から2週間以内に、一定事項を当該土地が所在する市町村長を経由して、都道府県知事に届け出なければなりません。

ただし、法12条1項により指定された規制区域、法27条の3第1項により指定された監視区域、または法27条の6第1項により指定された監視区域に所在する土地について、土地売買等の契約を締結した場合には、届出の必要はありません（法23条）。

（解説）

ここでいう「一定規模以上の土地」とは、

- ① 監視区域内の場合は、都道府県知事が規則で定める面積
- ② 監視区域以外の場合は、

イ 市街化区域で2000平方メートル

ロ 市街化区域以外の都市計画区域で5000平方メートル

ハ イおよびロ以外の区域で1万平方メートル

「規制区域」とは、都市計画区域にあっては、その全部または一部の区域で土地の投機的取引が相当範囲にわたり集中して行われ、または行われるおそれがあり、および地価が急激に上昇し、または上昇するおそれがあるもの、都市計画区域以外の区域にあっては、右の事態が生ずる場合において、その事態を緊急に除去しなければ適性かつ合理的な土地利用の確保が著しく困難となる区域につき、当該都道府県知事が5年以内の期間を定めて指定した区域をいいます（法12条1項・2項）。

「監視区域」とは、地価が一定の期間内に社会的経済的事情の変動に照らして相当な範囲を超えて上昇し、または上昇するおそれがあるものとして内閣総理大臣が定める基準に該当し、これによって適性かつ合理的な土地利用の確保に支障が生ずるおそれがある区域（規制区域および監視区域として指定された区域を除きます）として、5年以内の期間を定めて指定される区域をいいます（法27条の3）。

「監視区域」とは、地価が急激に上昇し、または上昇するおそれがあり、これによって適性かつ合理的な土地利用の確保が困難となるおそれがある区域を5年以内の期間を定めて指定した区域をいいます（法27条の6）。

#### 4 6 廃棄物の処理および清掃に関する法律（廃棄物処理法）（31）

この法律は、廃棄物の排出を抑制し、および廃棄物の適正な分別、保管、収集、運搬、再生、処分等の処理をし、ならびに生活環境を清潔にすることにより、生活環境の保全および公衆衛生の向上を図ることを目的とします。

「廃棄物」とは、ごみ、粗大ゴミ、燃え殻、汚泥、ふん尿、廃油、廃アルカリ、動物の死体その他の汚物または不要物であつて、固形状または液状のもの（放射性物質およびこれによって汚染されたものを除きます）をいいます。

#### 【法15条の19第1項～第4項（土地の形質の変更の届出および計画変更命令）】

指定区域内において、土地の形質の変更をしようとする者は、変更に着手する30日前までに、当該土地の形質の変更の種類、場所、施行方法および着手予定日その他の事項を都道府県知事に届け出なければなりません。

ただし、次の行為については、この届出は必要ありません（法15条の19第1項）。

- ① 措置命令に基づく支障の除去等の措置として行う行為
- ② 通常管理行為、軽易な行為その他の行為
- ③ 指定区域が指定された際既に着手していた行為
- ④ 非常災害のため必要な応急措置として行う行為

指定区域が指定された際当該指定区域内において既に土地の形質の変更に着手している者は、その指定の日から14日以内に都道府県知事にその旨を届け出なければなりません（法15条の19第2項）。

指定区域内において非常災害のため必要な応急措置として土地の形質の変更をした者は、その変更をした日から14日以内に、都道府県知事にその旨を届け出なければなりません（法15条の19第3項）。

都道府県知事は、上記1項の届出があつた場合において、その届出に係る土地の形質の変更の施行方法が環境省令で定める基準に適合しないときは、その届出を受理した日から30日以内に限り、その届出をした者に対し、その施行方法に関する計画の変更を命ずることができます（法15条の19第4項）。

（解説）

「指定区域」とは、廃棄物が地下にある土地で、土地の掘削その他の土地の形質の変更が行われることにより、当該廃棄物に起因する生活環境の保全上の支障が生ずるおそれがあるものとして都道府県知事が指定した区域をいいます（法15条の17第1項）。

この指定は、公示され、都道府県知事は指定区域台帳を調整して、公衆の閲覧に供す



ることとしています（法15条の17第2項、15条の18）。

#### 4.7 土壤汚染対策法（32）

この法律は、土壤の特定有害物質による汚染の状況の把握に関する措置、およびその汚染による人の健康に係る被害の防止に関する措置を定めること等により、土壤汚染対策の実施を図り、もって国民の健康を保護することを目的としています。

「特定有害物質」とは、鉛、砒素、トリクロロエチレンその他の物質（放射性物質を除きます）であって、それが土壤に含まれていることに起因して人の健康に係る被害を生ずるおそれがあるものとして政令で定めるものをいいます（法2条1項）。

尚、本法律は平成15年2月から施行されていますが、これまで、法に基づかない自主的な調査による土壤汚染の発見の増加、掘削除去の偏重、汚染土壤の不適切処理による汚染の拡散などの課題が明らかになったことから、これらの課題を解決するため、健康被害の防止という法の目的を継承しつつ、土壤の汚染の状況の把握のための制度の拡充、規制対象区域の分類等による講ずべき措置の内容の明確化、汚染された土壤の適正処理の確保に関する規定の新設などを盛り込んだ改正法が平成21年4月24日に公布され、平成22年4月1日から施行されました。

##### 【法6条（都道府県知事による要措置区域の指定）】

都道府県知事は、土地が次の①、②のいずれにも該当すると認めるときは、当該土地の区域を、その土地が特定有害物質によって汚染されており、当該汚染による人の健康被害を防止するため、当該汚染の除去、当該汚染の拡散の防止その他の措置を講ずることが必要な区域について「要措置区域」として指定します。（法6条1項）。

①土壤汚染調査の結果、当該土地の土壤の特定有害物質による汚染状態が環境省令で定める基準に適合しないこと（同項第1号）

②土壤の特定有害物質による汚染により、人の健康に係わる被害が生じ、又は生ずるおそれがあるものとして法令で定める基準に該当すること（同項第2号）

##### 【法9条（要措置区域内における土地の形質の変更に関する制限）】

法第6条で指定された要措置区域内においては、何人も、土地の形質の変更をしてはなりません。（法9条）。ただし、次の各号に掲げる行為については、この限りではありません。

- 一 都道府県から指示を受けた者が指示措置等として行う行為
- 二 通常の管理行為、軽易な行為であって、環境省令で定めるもの

### 三 非常災害のために必要な応急措置としての行為

#### 【法12条（形質変更時要届出区域内における土地の形質の変更の事前届出義務）】

都道府県知事は、土地が法9条で記載した、①に該当するが、②には該当しないと認めるときは、当該土地の区域を、その土地が特定有害物質によって汚染されており、当該土地の形質の変更をしようとするときには届出をしなければならない区域について「形質変更時要届出区域」として指定します（法12条1項）。

その形質変更時要届出区域内において土地の形質の変更をしようとする者は、その着手する日の14日前までに、都道府県知事にその旨を届け出なければなりません。

また形質変更時届出区域内において非常災害のために必要な応急措置として土地の形質の変更をした者は、その土地の形質を変更した日から起算して14日以内に都道府県知事に届け出なければなりません（同条第3項）。

#### 48 都市再生特別措置法（33）

この法律は、近年における急速な情報化、国際化、少子高齢化等の社会経済情勢の変化に我が国の都市が十分対応できたものとなっていないことにかんがみ、これらの情勢の変化に対応した都市機能の高度化と都市の居住環境の向上を図ろうとするものです。

##### \* 法第45条の7（都市再生歩行者経路協定の効力）

都市再生緊急整備地域内の一団の土地の所有者及び建築物その他の工作物の所有を目的とする地上権又は賃借権を有する者は、その全員の合意により、その地域内における都市開発事業の施行に関連して必要となる歩行者の移動上の利便性と安全性の向上のための経路の整備又は管理に関する協定（以下「都市再生歩行者経路協定」という。）を締結することができます（法第45条の2）。この都市再生歩行者経路協定は、市町村長の認可の公告があった後にその協定区域内の土地の所有者等となった者に対しても、その効力が及びます（法第45条の7）。

##### \* 法第45条の8第5項（認可の公告後、都市再生歩行者経路協定に加わった場合の効力）

都市再生歩行者経路協定区域内の土地所有者でその経路協定の効力が及ばないものは、認可の公告があった後いつでも、その経路協定に加わることができますが（法第45条の8第1項）、その加わった者がその時に所有し、又は借地権等を有していたその協定区域内の土地について、認可の公告があった後にその土地の所有者等となった者に対しても、そ

の効力が及びます（法第45条の8第5項）。

**\* 法第45条の11第4項（一人の所有者による都市再生歩行者経路協定の設定）**

都市再生緊急整備地域内の一団の土地で、一人の所有者以外に土地所有者等が存しないものの所有者は、都市再生歩行者経路の整備又は管理のために必要があると認めるときは、市町村長の認可を受けて、当該土地の区域を協定区域とする都市再生歩行者経路協定を定めることができます（法第45条の11第1項）。

この都市再生歩行者経路協定は、認可の日から起算して3年以内において当該協定区域内の土地に二人以上の土地所有者等が存することとなった時から、法第45条の4第3項の規定による認可の公告のあった都市再生歩行者経路協定と同一の効力を有する協定となります（法第45条の11第4項）。

**（解説）**

この法律において、「都市再生緊急整備地域」というのは、都市の再生の拠点として、都市開発事業等を通じて緊急かつ重点的に市街地の整備を推進すべき地域として政令で定める地域のことをいいます（法第2条3項）。

この法律で、平成21年10月1日に創設された都市再生歩行者経路協定は、いわば快適な公共空間を実現するための歩行者ネットワーク（歩行者デッキ、地下歩道、歩行者専用通路等）の整備又は管理に関する協定で、例えば管理費用の分担、清掃・防犯活動、ベンチ、植栽、エスカレーター等の設置・管理等を定めることができます。

この協定区域内の土地所有者等は、その協定に定められた都市再生歩行者経路の整備又は管理に関する基準に従って経路の整備又は管理を行うことが求められ、整備に係る実質的な費用負担や協定に違反した場合の違約金などが課されることもあり得ます。したがって、土地の購入者等にとって、当該土地が都市再生歩行者経路協定区域内であるか否かは契約をするかどうかの意思決定を左右するものであり、また、そのことを購入者等が事前に知り得ない場合は不測の損害を被る可能性があります。そこで、この協定は、購入者等にとって重要事項として、法令上の制限の一内容として説明することとなっています。

**49 東日本大震災復興特別区域法（35）**

【法64条4項及び5項（復興整備事業の実施区域のうち届出対象区域内における土地の区画形質の変更等の届出）】

東日本大震災の被災関連市町村は、復興整備計画区域のうち、復興整備事業の実施区域の全部または一部の区域を、届出対象区域として指定できるものとしているが（法第64条第1項）、その届出対象区域内において、土地の区画形質の変更、建築物その他の工作物の新築、改築または増築、その他政令で定める行為をしようとする者は、当該行為に着手

する30日前までに、内閣府令で定めるところにより、一定の事項を被災関連市町村長に届出なければなりません。

ただし、次に掲げる行為については、この限りではありません。

- ① 通常の管理行為、軽易な行為その他の行為で政令で定めるもの
- ② 非常災害のため必要な応急措置として行う行為
- ③ 国又は地方公共団体が行う行為
- ④ 復興整備事業の施行として行う行為

また、その届出をした者が、その届出に係る一定の事項を変更しようとするときは、その行為に着手する日の30日前までに、内閣府令で定めるところにより、その旨を被災関連市町村長に届け出なければなりません（法64条5項）。

（解説）

この法律は、東日本大震災からの復興を図るべき復興特別区域を定め、その対象区域において、復興特別区域基本方針、復興推進計画の認定及び特別の措置、復興整備計画の実施に係る特別の措置、復興交付金の交付等を定めることにより、東日本大震災からの復興に向けた取組みの推進を図ることを目的として定められています（施行・平成23年12月26日）。

同法施行に伴い、重要事項説明における「法令に基づく制限」として、上記の届出等に関する記載が追加されました。

## 50 石綿（アスベスト）使用の有無の調査結果

### 【宅地建物取引業法施行規則16条の4の3第3号】

宅地建物取引業法施行規則の一部を改正する省令が、平成18年3月13日に公布され、同年4月24日から施行されたことにより、宅地建物取引業法35条1項14号に規定する国土交通省令に定める事項として「建物について石綿の使用の有無の調査の結果が記録されているときは、その内容」について説明しなければなりません。これは建物の売買、交換、賃借のいずれの場合でも説明が義務付けられています。

（解説）

宅地建物取引業者には、石綿の使用の有無の調査の実施自体は義務付けられておりませんが、その調査の結果が記録されているときは、その内容を説明しなければなりません。国土交通省不動産課の「宅地建物取引業法の解釈・運用の考え方」によれば、具体的には次のようになります。

- ① 石綿の使用の有無の調査結果の記録が保存されているときは、その内容として
  - a) 調査の実施機関
  - b) 調査の範囲
  - c) 調査の年月日
  - d) 石綿の使用の有無およびその使用箇所を説明しなければなりません。
- ② ただし、調査結果の記録から上記①のうちいずれかが判明しない場合にあっては、売主等に補足情報の告知を求め、それでも判明しないときには、その旨を説明すれば足りるものとされています。
- ③ 調査結果の記録から容易に石綿の使用の有無が確認できる場合には、その調査結果の記録を別添することも差支えありません。
- ④ この説明義務は、売主および所有者にその調査の記録の有無を照会し、必要に応じて管理組合、管理業者および施行会社にも問い合わせた上、存在しないことが確認された場合またはその存在が判明しない場合は、その照会をもって調査義務を果たしたことになります。
- ⑤ 紛争防止の観点から、売主から提出された調査結果の記録を説明する場合は、売主等の責任の下に行なわれた調査であることを明らかにし、また建物全体を調査したものでない場合は、調査した範囲に限定があることを明らかにしなければなりません。

## 5.1 建物の耐震診断の結果

### 【宅地建物取引業法施行規則16条の4の3第4号】

宅地建物取引業法施行規則の一部を改正する省令が、平成18年3月13日に公布され、同年4月24日から試行されたことにより、宅地建物取引業法35条1項14号に規定する国土交通省令に定める事項として「昭和56年5月31日以前に新築工事に着手した建物について、建築物の耐震改修の促進に関する法律4条2項3号の技術上の指針となるべき事項に基づいて指定確認検査機関、建築士、登録住宅性能評価機関または地方公共団体が行った耐震診断がある場合は、その内容」について説明しなければなりません。これは、建物の売買、交換、賃貸いずれの場合にも説明が義務付けられています。

この耐震診断結果の重要事項説明は、建築物の耐震基準が整備・強化された昭和56年6月1日以降に新築された建物については、その義務付けはありません。

(解説)

この説明項目は、平成17年10月成立の「建築物の耐震改修の促進に関する法律」の一部改正法における国会の附帯決議、および、同年末に発覚した構造計算書偽装問題に対して関係閣僚会合においてとりまとめられた対応策を踏まえて重要事項説明の項目に加えられたものですが、宅地建物取引業者に耐震診断の実施自体が義務付けられているわけではありません。

建築基準法上の耐震基準が改正された昭和56年6月1日以前に新築工事が着工された建物については、指定確認検査機関、一級建築士、二級建築士、土木建築士、登録住宅性能評価機関または地方公共団体が耐震改修促進法4条1項に規定する基本方針のうち一定の技術上の指針となるべき事項に基づいて行なった耐震診断を受けたものであるときは、その内容を説明する必要があるとするものです。

国土交通省不動産課の「宅地建物取引業法の解釈・運用の考え方」によれば、具体的には次のようになります。

- ① 昭和56年5月31日以前に新築工事に着工したというのは、昭和56年5月31日以前に建築確認を受けたという意味ですが、確認済証等がない場合もあるので、具体的には次のような基準で判断されます。

ケース	確認資料	建物の種類	重要事項説明の対象となるもの
原則	確認済証(確認通知書)又は検査済証に記載する確認済証交付年月日	すべての建物	昭和56年5月31日以前のもの
確認済証・検査済証のいずれもないとき	建物表題部の表示登記又は家屋課税(補充)台帳の建築(新築)年月日	居住の用に供する建物 (区分所有建物は除く)	昭和56年12月31日以前のもの
		事業の用に供する建物 ・区分所有建物の場合	昭和58年5月31日以前のもの

- ② この説明義務は、売主および所有者に耐震診断の記録の有無を照会し、必要に応じて管理組合および管理業者にも問い合わせた上、存在しないことが確認された場合は、その照会をもって調査義務を果たしたことになります。
- ③ 耐震改修促進法4条1項に規定する基本方針のうち技術上の指針(平成17年改正前の耐震改修促進法3条に基づく特定建築物の耐震診断および耐震改修に関する指針を含みます)の一部または全部と同等以上の効力を有すると国土交通大臣が定める方法として次のものがあり、これらに基づく耐震診断も説明すべき耐震診断に該当します。

- ・ (財)日本建築防災協会による「木造住宅の耐震診断と補強方法」に定める「一

般診断法」および「精密診断法」（時刻暦応答計算による方法を除きます）

- ・（財）日本建築防災協会による「既存鉄骨造建築物の耐震診断指針」「既存鉄筋コンクリート造建築物の耐震診断基準」および「既存鉄骨鉄筋コンクリート造建築物の耐震診断基準」
- ・（社）プレハブ建築協会による「木質系工業化住宅の耐震診断法」
- ・（社）プレハブ建築協会による「鉄鋼系工業化住宅の耐震診断法」
- ・（社）プレハブ建築協会による「コンクリート系工業化住宅の耐震診断法」
- ・（財）日本建築防災協会による「既存壁式プレキャスト鉄筋コンクリート造建築物の耐震診断指針」
- ・（財）日本建築防災協会による「既存壁式鉄筋コンクリート造等の建築物の簡易耐震診断法」

- ④ 耐震診断の結果について、次の書類を別添することとして差し支えありません。
1. 住宅の品質確保の促進等に関する法律5条1項に規定する住宅性能評価書の写し（当該家屋について平成13年国土交通省告示だい1346号別表2-1の1-1耐震等級（構造躯体の倒壊等防止）に係る評価を受けたものに限ります）
  2. 地方税法施行規則7条の6の2第2項に規定する書類（耐震基準適合証明書の写し、住宅の品質確保の促進等に関する法律5条1項に規定する住宅性能評価書の写し）
  3. 租税特別措置法施行規則18条の4第2項、18条の21第1項、23条の6第3項2号に規定する書類（耐震基準適合証明書の写し、住宅の品質確保の促進等に関する法律5条1項に規定する住宅性能評価書の写し）
  4. 指定確認検査機関、建築士、登録住宅性能評価機関、地方公共団体が作成した耐震診断結果評価書の写し

## 5.2 宅地建物取引業法

【法35条1項13号（瑕疵担保責任の履行の確保に関する措置の説明）】

「建築物の安全性の確保を図るための建築基準法等の一部を改正する法律」の宅地建物取引業法改正部分が平成18年12月20日に施行されたのに伴い、宅地建物取引業法施行規則および「宅地建物取引業法の解釈・運用の考え方（ガイドライン）」も改正され、同日施行されました。

宅地建物取引業者は、宅地もしくは建物の売買、交換もしくは賃貸の相手方等に対して、当該宅地または建物の売買等の契約が成立するまでの間に、当該宅地又は建物の瑕

疵を担保すべき責任の履行に関し保証保険契約の締結その他の措置で国土交通省令（宅地建物取引業法施行規則16条の4の2）で定める措置を講じるかどうか、および講じる場合におけるその措置の概要を取引主任者に説明させなければなりません。

（解説）

「国土交通省令で定める措置」は、当該宅地または建物の瑕疵を担保すべき責任の履行に関する、次の契約の締結をいいます。

- ・保証保険契約または責任保険契約の締結
- ・保証保険または責任保険を付保することを委託する契約
- ・責任履行の債務について銀行等が連帯して保証することを委託する契約

そして、国土交通省不動産課の「宅地建物取引業法の解釈・運用の考え方」によれば、具体的には次のようになります。

- ①「措置の概要」としては、少なくとも次に掲げる事項を説明することとされています。
  - ・保証保険契約または責任保険契約にあつては、当該保険を行う機関の名称または商号、保険期間、保険金額および保険の対象となる宅地建物の瑕疵の範囲
  - ・保証保険または責任保険の付保を委託する契約にあつては、当該保険の付保を委託する機関の名称または商号、保険期間、保険金額および保険の対象となる宅地建物の瑕疵の範囲
  - ・保証委託契約にあつては、保証を行う機関の種類およびその名称または商号、保証債務の範囲、保証期間および保証の対象となる宅地建物の瑕疵の範囲
- ②当該措置の概要として、当該措置に係る契約の締結等に関する書類を別添することとして差し支えありません。
- ③当該宅地または建物が宅地の造成または建物の建築に関する工事の完了前のものである等の事情により、重要事項説明の時点で瑕疵担保責任の履行に関する措置に係る契約の締結が完了していない場合にあつては、当該措置に係る契約を締結する予定であること及びその見込みの内容の概要について説明するものとされています。
- ④この説明義務については、瑕疵担保責任の履行に関する措置を講じること自体を宅地建物取引業者に義務付けるものではありません。

#### 【法37条1項11号（書面の交付）】

今回の改正により、宅地建物取引業者は、宅地または建物の売買または交換の相手方に対して、当該宅地又は建物の売買等の契約が成立したときは、当該宅地もしくは建物の瑕疵を担保すべき責任または当該責任の履行に関して講ずべき保証保険契約の締結その他の措置の内容を記載した書面を交付しなければなりません。



(解説)

国土交通省不動産課の「宅地建物取引業法の解釈・運用の考え方」によれば、具体的には次のようになります。

- ① この書面に記載すべき宅地建物の瑕疵担保責任または当該責任の履行に関して講ずべき措置の内容については、次に掲げる事項を定めるものとされます。
  - ・ 瑕疵担保責任の内容について定めがあるときは、宅地建物の構造、部分、設備、仕上げ等についてその範囲、期間等の具体的内容
  - ・ 瑕疵担保責任の履行に関する措置のうち保証保険契約または責任保険契約について定めがあるときは、当該保険を行う機関の名称または商号、保険期間、保険金額および保険の対象となる宅地建物の瑕疵の範囲
  - ・ 瑕疵担保責任の履行に関する措置のうち保証保険または責任保険の付保を委託する契約について定めがあるときは、当該保険の付保を受託する機関の名称または商号、保険期間、保険金額および保険の対象となる宅地建物の瑕疵の範囲
  - ・ 瑕疵担保責任の履行に関する措置のうち保証委託契約について定めがあるときは、保証を行う機関の種類およびその名称または商号、保証債務の範囲、保証期間および保証の対象となる宅地建物の瑕疵の範囲
- ② 瑕疵担保責任の履行に関する措置の内容については、当該措置に係る契約の締結等に関する書類を別添することとして差し支えありません。

**【法47条1号（業務に関する禁止事項）】**

宅地建物取引業者は、宅地もしくは建物の売買、交換もしくは賃借の契約の締結について勧誘するに際し、またはその契約の申込みの撤回もしくは解除もしくは宅地建物取引業に関する取引により生じた債権の行使を妨げるため、上記法35条1項各号に掲げる事項や、取引条件または当該宅地建物取引業者もしくは取引関係者の視力もしくは信用に関する事項であって、宅地建物取引業者の相手方等の判断に重要な影響を及ぼすこととなるもの等の一定の事項について、故意に事実を告げず、または不実のことを告げてはなりません。

(解説)

本号中、「宅地建物取引業に関する取引により生じた債権の行使を妨げるため」とは、例えば、当該目的物に対する隠れた瑕疵が発覚した場合や、契約の目的物となる宅地ま

たは建物に関連して宅地建物取引業者に不法行為が発生した場合の修補の請求や損害賠償の請求の権利の行使を妨げることを目的として行う場合が該当する。

また、当該条項違反は、行政処分の対象となるほか、直接罰則の対象とされている。そして、今回の改正で、宅地建物取引業者の違反の状況や他法令との均衡等を考慮して、当該条項違反について、懲役刑および罰金刑が強化されている。

法人の代表者または法人の代理人、使用人その他の従業者が、違反した場合は、その法人に対して1億円以下の罰金刑を科すこととされています。

### 5.3 高齢者、障害者等の移動等の円滑化の促進に関する法律

この法律は、高齢者、障害者等の自立した日常生活および社会生活を確保することの重要性にかんがみ、道路、公園施設、建築物等につき一定の措置を講ずることにより、高齢者、障害者等の日常生活および社会生活における移動上および施設の利用上の利便性および安全性の向上の促進を図ることを目的とします。

#### 【法46条（移動等円滑化経路協定の承継効）】

移動等円滑化経路協定は、その公告があった後において当該移動等円滑化経路協定区域内の土地所有者等となった者に対しても、その効力が及びます（法46条）。

（解説）

「移動等円滑化経路協定」とは、重点整備地区内の一団の土地の所有者等が、その全員の合意により、当該土地の区域における移動等円滑化のための経路の整備または管理に関して締結する協定をいいます（法41条）。

協定区域内の土地所有者等は、協定に定められた移動等円滑化に関する基準に従って各々の経路または経路を構成する施設の整備または管理を行うことが求められ、協定によっては、施設整備に係る実質的な費用負担や協定に違反した場合の違約金などが課されることもあり得ることから、土地の購入者等にとって、当該土地が移動等円滑化経路協定区域内であるか否かは契約の意思決定を左右しうるものであり、また、その旨を購入者等が事前に知りえない場合は不測の損害を被る可能性があるため、重要事項として契約締結前に購入者等に説明する必要があります（宅地建物取引業法施行令3条）。

#### 【法50条4項（一の所有者による移動等円滑化経路協定の設定の効力）】

重点整備地区内の一団の土地で一所有者以外に土地所有者等が存しないものの所有

者は、移動等円滑化のために必要があるときは、市町村長の認可を受けて、当該土地の区域を移動等円滑化経路協定区域とする移動等円滑化経路協定を定めることができます（法50条1項）。

この移動等円滑化経路協定は、認可の日から3年以内に当該区域内の土地に2以上の土地所有者等が存することになった時から、上記法43条3項の移動等円滑化経路協定と同一の効力を生ずる（法50条4項）。

これについても、上記法46条と同様の趣旨から、宅地建物取引業法施行令3条により、重要事項として説明義務が定められています。

#### 5.4 地域における歴史的風致の維持及び向上に関する法律

この法律は、地域におけるその固有の歴史および伝統を反映した人々の活動とその活動が行われる歴史上価値の高い建造物とその周辺の市街地とが一体となって形成してきた良好な市街地の環境の維持・向上を図ろうとする法律です。

【法33条1項（歴史的風致維持向上地区計画区域における建築物の建築等の行為の制限）】

歴史的風致維持向上地区計画の区域内において、土地の区画形質の変更、建築物等の新築、改築または増築などをしようとする者は、その行為に着手する日の30日前までに、行為の種類、場所、設計または施工方法、着手予定日等を市町村長に届けなければなりません（法33条1項等）

（解説）

歴史的風致維持向上地区計画とは、その区域における歴史的風致の維持・向上と土地の合理的かつ健全な利用を図るため、その歴史的風致にふさわしい用途の建築物等の整備およびその区域内の市街地の保全を総合的に行うことが必要であると認められるものを都市計画で定めた土地の区域のことをいいます。

その地区計画は、用途地域内で定められ、その歴史的風致維持向上地区計画の目標、土地利用に関する基本方針、その区域の整備および保全に関する方針、歴史的風致維持向上地区整備計画が定められます。

#### 5.5 瑕疵担保責任の履行に関する措置について

1 取引の対象となる宅地又は建物の瑕疵を担保すべき責任の履行に関し、保証保険契約

の締結その他の措置で国土交通省令で定めるものを講ずるかどうか、及びその措置を講ずる場合におけるその措置の概要については、宅地建物取引業法第35条第13号にて、重要事項としての説明を求められています。国土交通省令で定めるものとは、宅地建物取引業法規則第16条の4の2で以下のとおり定められています。

- ① 当該宅地又は建物の瑕疵を担保すべき責任の履行に関する保証保険契約又は責任保険契約の締結
- ② 当該宅地又は建物の瑕疵を担保すべき責任の履行に関する保証保険又は責任保険を付保することを委託する契約の締結
- ③ 当該宅地又は建物の瑕疵を担保すべき責任の履行に関する債務について銀行等が連帯して保証することを委託する契約の締結
- ④ 特定住宅瑕疵担保責任の履行の確保等に関する法律（平成19年法律第66号）第11条第1項に規定する住宅販売瑕疵担保保証金の供託

2 上記の①から④について、具体的にどのような説明を行うべきかについては、国土交通省作成の、宅地建物取引業法の解釈・運用の考え方にて、以下のとおり示されています。

（上記①から③について）

- ・保証保険契約又は責任保険契約にあつては、当該保険を行う機関の名称又は商号、保険期間、保険金額及び保険の対象となる宅地建物の瑕疵の範囲
- ・保証保険又は責任保険の付保を委託する契約にあつては、当該保険の付保を受託する機関の名称又は商号、保険期間、保険金額及び保険の対象となる宅地建物の瑕疵の範囲
- ・保証委託契約にあつては、保証を行う機関の種類及びその名称又は商号、保証債務の範囲、保証期間及び保証の対象となる宅地建物の瑕疵の範囲

具体例として、新築住宅の売主Aが当該住宅を機関Bに登録し、機関Bが当該登録に基づいて、売主Aの瑕疵担保責任に関する責任保険の付保を行う場合には、機関Bへの登録に基づき機関Bが売主Aの瑕疵担保責任に関する責任保険の付保を行う旨、保険期間、保険金額及び保険の対象となる瑕疵の範囲を説明することとなります。

当該措置の概要として、当該措置にかかる契約の締結等に関する書面を別添することとして差し支えありません。

当該宅地又は建物が宅地の造成又は建物の建築に関する工事の完了前のものである等の事情により、重要事項の説明の時点で瑕疵担保責任の履行に関する措置に係る契約の締結が完了していない場合にあつては、当該措置にかかる契約を締結する予定であること及びその見込みの内容の概要について説明するものとなります。

(上記④について)

- ・住宅販売瑕疵担保保証金の供託をする供託所の表示及び所在地
- ・特定住宅瑕疵担保責任の履行の確保等に関する法律施行令第6条第1項の販売新築住宅については、同項の書面に記載された2以上の宅地建物取引業者それぞれの販売瑕疵負担割合（同項に規定する販売瑕疵負担割合をいう）の合計に対する当該宅地建物取引業者の販売瑕疵負担金の割合

## 5.6 〈参考〉借地借家法

土地の利用権には、大きく分けて、建物の所有を目的とするもの（一般に借地権）と、建物の所有以外を目的とするもの（通路・駐車場等に利用）とがあります。建物の所有以外を目的とする土地利用権には、民法の規定が適用されます。建物の所有を目的とする土地利用権には、民法の他に特別法としての借地借家法（旧借地法を含みます）が適用されます。

建物の所有を目的とする土地利用権（以下では単に「借地権」といいます）は、平成4年8月1日に借地借家法（いわゆる新法）が施行されてから、その種類が増えることとなりました。新法の施行前から設定されていた借地権は、多くの事項について旧借地法（旧法）が適用されます。

借地権は、大別して、地上権と賃借権があります。この点は、新法も旧法も同じです。

地上権は、その法的性質が物権であるため、譲渡、転貸、抵当権の設定などに地主の承諾を必要としません。

これに対して、賃借権は、法的性質が債権であるため、譲渡、転貸などには地主の承諾が必要です。

建物の利用権は借家権と呼ばれており、民法の他借地借家法が適用され、また、良質な賃貸住宅等の供給の促進に関する特別措置法が平成12年3月1日に施行され、借地借家法の借家部分に定期建物賃貸借（いわゆる定期借家権）が創設されました。

また、**高齢者の居住の安定確保に関する法律**が平成13年8月5日に施行され、高齢者を賃借人とする終身建物賃貸借契約が一定の要件の下に認められることとなりました。

そのため、重要事項説明に際しては、普通の借家権・期限付建物賃借権・定期借家権・終身建物賃借権の区別が必要となります。

### 1. 借地権の種類と特徴

借地権は、旧法上のものと新法によるものとに区別されます。その種類と内容は次のとおりです。

(1) 既存の借地権（平成4年7月末に既に存在していた借地権）

借地期間満了時に貸主に正当な事由がなければ、契約の更新を拒絶できません。借地期間は次のとおりです。

①堅固造の建物の所有目的の場合

- ・・・期間を定めない場合は自動的に60年
- 期間を定める場合は30年以上

（更新後の期間）

- ・・・合意で定めるなら30年以上
- 法定更新は30年

②非堅固造の建物の所有目的の場合

- ・・・期間を定めない場合は自動的に30年
- ・・・期間を定める場合は20年以上

（更新後の期間）

- ・・・合意で定めるなら20年以上
- 法定更新は20年

(2) 普通借地権

堅固、非堅固の区別なく、契約期間は30年以上とされています。契約期間を定めない場合は、自動的に30年となります。

借地期間満了時に地上に建物が存在している場合には、貸主に正当な事由がなければ、契約の更新を拒絶できません。

更新後の期間は、初回に限り20年以上、その後は10年以上になります。

(3) 定期借地権（いわゆる一般定期借地権）

新法によって創設された借地権の1つです。借地期間は50年以上です。これより短くすることはできません。

借主に契約更新権はありません。

契約は公正証書によるなど、書面によることとなっています。

(4) 建物譲渡特約付借地権

新法によって創設された借地権の1つです。借地期間は30年以上です。契約時に、30年以降の約定の時期に、建物を相当の対価で地主に譲渡する特約をする借地契約です。

建物の譲渡により、土地の建物の所有者が同一となり、借地権が消滅し、借地契約が終了するのです。

地上建物の利用者（入居者または借地人）は、その後、建物の賃借人として新法23条2項の保護があります。

#### （5）事業用借地権

新法によって創設された借地権の1つです。専ら事業の用に供する建物（居住の用に供するものを除きます）の所有を目的とします。

期間は10年以上50年未満です。

これらの条件を満たさないものは、自動的に普通借地権になります。

契約は必ず公正証書によります。公正証書作成時が契約の成立時とされます。したがって、いわゆる契約書は、この公正証書になります。

#### （6）一時使用目的賃借権

臨時設備の設置その他一時使用のための賃貸借を設定する場合等、一時使用を目的とする賃貸借をいいます。

旧法や新法の借地権保護規定の多くのものの適用がないものです。

なお、借地権は登記できますが、登記がない場合は、土地上に借地権者が登記された建物を所有するときは、第三者に対して借地権を対抗することができます。

また、借地上の建物が滅失した場合でも、土地上に一定の掲示をし、2年以内に再築して登記をしたときは、借地権者は第三者に対抗できます。

## 2. 借家権の種類

定期借家制度が創設される以前は、民法および借地借家法によって認められる普通借家権と期限付借家権（不在期間中の借家権と建物取壊し予定の借家権）が存在しましたが、定期借家制度の施行後は、不在期間中の借家権が定期借家に変化しました。それぞれの概要は次のとおりです。

## (1) 普通借家

契約期間が1年以上の期間の定めのある借家と、期間の定めのない借家とがあります。

### ①期間の定めのある借家

契約期間が1年以上の定めがある借家契約で、期間満了時に借主は更新請求ができ、貸主は正当事由がないと更新拒絶できません。

### ②期間の定めのない借家

期間をそもそも定めないか、1年未満の定めをしたために定めのないものとみなされたか、上記①の借家が期間満了時に合意更新できず、法定更新した場合の借家です。

これには、期間満了という概念はないので、借主はいつでも自由に解約の申し入れをすることができ、申し入れから3か月後に借家契約が終了します。

他方、貸主が解約申し入れをするには正当事由が必要であり、それがないと解約申し入れはできません。正当事由が存在した場合には、解約申し入れから6か月後に借家契約が終了します。

## (2) 確定期限付借家契約など

旧法上、貸主が転勤、療養等で、一定期間自己の建物を生活の本拠として使用することが困難な場合に、その間だけ借家することを認めるもの（不在期間中の借家）と、建物が法律や契約により将来、取壊しが予定されている場合に、取壊しまでの間借家を認め、取壊し時期に契約が終了する借家（取壊し予定の建物の借家）とがありましたが、定期借家制度ができたことにより、前者は定期借家に解消されることになりました。

## (3) 定期借家

「良質な賃貸住宅等の供給の促進に関する特別措置法」が平成12年3月1日に施行されたことにより、借地借家法の期限付建物賃貸借が改正され、更新をしない借家契約が創設されました。

契約期間の定めは長短自由で（1年未満でも可）、建物の種類（居住・非居住）の区別もなく、契約を更新しない特約を付したものです。

ただし、次の要件を満たすことが必要です。

① 契約締結前に、貸主が借主に対し、更新ができない定期借家である旨を記載



した書面を交付して説明すること（これを怠ると、更新しない特約部分が無効となります）

- ② 契約は必ず公正証書等の書面によること
- ③ 契約期間が1年以上の場合には、貸主は、借主に対し、契約期間の満了の1年前から6か月前までの間に、期間満了により契約が終了する旨を通知しなければなりません。これを怠ると、契約終了を借主に主張できません。また、期間経過後に通知した場合は、通知後6か月は借主に契約終了を主張できません。

#### (小規模住居用建物の定期借家の解約の特則)

契約期間の定めのある契約は、本来、特約で期間内解約の権利を付与しないと一方的に契約を解約するということではできません。これは定期借家の場合も同じです。しかし、小規模（床面積200平方メートル未満）の住居用建物の定期借家の場合に限り、期間内解約の特約を入れていない場合でも、借主が転勤、療養、親族の介護等やむを得ない事情で、その建物を自己の生活の本拠に利用することができない場合には、借主において解約を申し出ることができるという特則があります。

その場合の解約申し出による契約の終了は、1か月後です。

#### (4) 終身建物賃貸借契約

「**高齢者の居住の安定確保に関する法律**」が平成13年8月5日施行されたことに伴い創設された制度です。高齢者の単身・夫婦世帯等が終身にわたり安心して賃貸住宅に居住できる仕組みとして、高齢者（満60歳以上）または高齢者とともに同居する配偶者（60歳未満の配偶者であっても可、または60歳以上の親族）を賃借人として、その賃借人の終身にわたり住宅を賃貸する事業を行おうとする貸主（終身賃貸事業者）は、当該事業について知事等の認可を受けた場合には、賃借人が死亡した場合に契約が終了する賃貸借契約（借家権の相続権がない一代限りの賃貸借契約、すなわち終身賃貸借契約）を行うことができます。

また、賃借人である高齢者からの申し出により、一定の期間を定めその期間の満了により、またはその間に高齢者が死亡すれば契約が終了する借家契約（期限付死亡時終了賃貸借契約）を行うこともできます。

ただし、同居者（配偶者または高齢者である親族）がいる賃借人である高齢者本人が死亡した場合に、本人死亡後1か月以内に同居者が申し出れば、その同居者は借家を継続できます。

この事業の認可をするには、建物の構造がバリアフリー等加齢対応構造であり、賃

貸条件が規準に達し、公正証書などの書面による契約であることなどが必要です。

## 5.7 〈参考〉建物の区分所有等に関する法律

マンションのような建物は、外観上は一棟の建物ですが、内部は独立した数個の住居、店舗、事務所等の部屋と、入居者が共同利用している玄関、廊下等の部分から成り立っています。

前者は、各入居者がそれぞれ所有権をもつ「専有部分」と呼ばれ、後者は、入居者が共有して共同利用する「共用部分」と呼ばれます。ここでは、一棟の建物を単独で所有し利用する場合と異なり、一定のルールに従った利用・管理ならびに負担が必要になります。

そのルールを定めた法律が「建物の区分所有等に関する法律」です。この法律には、権利や管理等について次のように定められています。

### 1. 専有部分と共用部分

「専有部分」とは、各部屋のことをいい、それぞれ独立した所有権の対象となり（一棟の建物の中で区分された所有権であることから区分所有権といいます）、また、独立した登記の対象となります。

「共用部分」とは、「専有部分以外の建物の部分」、「専有部分に属しない建物の附属物」および「規約により共用部分とされた建物の部分および附属の建物」をいい、一般的には、共用の玄関・廊下・階段室・エレベーター・屋上・屋外階段・内外壁・柱等がこれにあたります。この部分は原則として登記の対象とはなりません。

共用部分は、区分所有者全員の共有となり、各共有者の共有持ち分は原則として、その有する専有部分の床面積の割合によります。

### 2. 専有部分の登記面積

専有部分の登記される面積は、不動産登記法により、当該部分の壁の内側部分で計算された面積によって表示されますので、契約時にパンフレット等に表示された部屋（専有部分）の面積（これは当該部屋の壁の中心より計算されます）より多少小さくなりますので、説明の際に注意してください。

### 3. 専用使用权

区分所有者は、本来、全員が共用部分および敷地を用法に従って使用することができますが、各区分所有者の合意により共用部分または敷地を特定の者に専用使用させる場合があります。この利用は、一般に「専用使用権」といわれるもので、専用使用権が設定される場所としては、ベランダ、バルコニー、駐車場、倉庫（トランクルーム）、専用庭等があります。この専用使用権が設定されると、その専用使用を認められた者だけが利用できることとなります。この専用使用権の設定にあたり、対価の負担が生じることがあります。

#### 4. 区分所有建物の管理

マンションの共用部分と敷地の管理は、区分所有者全員で組織する管理組合が行います。この管理は、管理組合が自ら管理業務を行う自主管理が建前ですが、管理の煩雑さ、電気室・エレベーター等の管理は専門的技術が要求される等のことから、組合業務のうち一部あるいは全部を管理会社に委託している場合が多いです。

#### 5. 規約

建物または敷地、附属施設の管理、または使用に関する区分所有者相互間の事項は、基本的には区分所有法に規定がありますが、その他の事項につき規約で定めることができます。この規約は、管理組合の集会において、マンションの区分所有者（頭数および議決権）の4分の3以上の決議により設定、変更したりできます。しかも、この規約は、区分所有者の特定承継人（売買により部屋の所有権を取得した者）に対しても効力を有します。

なお、規約で定めることのできる事項には、共用部分の利用関係・共用部分・変更・管理、規約の設定・廃止、監理者の選任等があります。

#### 6. 管理費

管理費は、マンションの共用部分や敷地を維持管理していくために必要な費用で、共用部分や敷地の共有者である区分所有者等が当然これを負担します。

負担割合は、原則として、各区分所有者の共有持ち分割合で決められますが、規約で別に定めることもできます。

#### 7. 計画修繕積立金、大規模修繕積立金

マンションは年月が経つにつれて、いろいろな補修や大修繕をしなければならなく

なります。階段の蛍光灯取り替えなどの小修繕は上記6の管理費の中に計上されていますが、大修繕については、突然その時に各区分所有者に負担を求めると過重負担となることが考えられるので、事前に計画的に管理費とは別にその修繕費を積み立てておくのが適当です。これを一般に「計画修繕積立金」とか「大規模修繕積立金」といいます。

その負担割合は、規約等で決められます。なお、大規模修繕等を行う場合で、それまでの積立金で不足するときには、別途負担金を区分所有者から集めて行う場合もあります。

## 8. 区分所有者等の義務

各区分所有者または建物賃借人は、建物の保存に有害な行為、その他建物の管理または使用に関し他の区分所有者の共同の利益に反する行為をしてはなりません。

## 9. 敷地利用権等

マンションは、敷地の上に一棟の建物が建っており、建物の区分所有者は、常に敷地を利用する必要があります。この敷地を利用する権利のことを「敷地利用権」といいます。そして、区分所有法では、原則として、建物の区分所有権と敷地利用権を一体不可分の関係として、建物の区分所有権と敷地利用権を切り離して処分することを禁止しています。

この敷地利用権には、所有権、地上権、賃借権、使用借権等の態様がありますが、一般的には所有権のときは全員で共有し、借地権（賃借権、地上権）のときは全員で準共有するという形態になります。これらの敷地利用権につき、「登記した権利であって建物、または附属建物と分離して処分することができないもの」を不動産登記法上「敷地権」といいます。

そして、この「敷地権」の登記がなされると、専有部分と敷地利用権の両者一体的に生ずる権利変動に関する登記は、専有部分の登記用紙にのみ登記し、この登記がなされると敷地利用権についても同様の登記がなされたものとみなし、土地登記簿への登記を省略することができます。

## 10. 建物の区分所有等に関する法律の一部改正

### (1) 共用部分の変更決議要件の緩和

形状の変更または効用の著しい変更を伴わないもの（大規模修繕、管理行為として行う外壁の補修など）は、区分所有者および決議権の各4分の3以上から各

2分の1以上の決議で可能となりました。

(2) 管理者および管理組合法人の代理権・当事者適格の拡張

- ① 管理者および管理組合法人は、共用部分および共用である建物の敷地や附属施設について生じた損害賠償金・不当利得返還金の請求や受領に関し、区分所有者の代理人となることができます。
- ② 管理規約や集会の決議により、①の請求や受領に関し、区分所有者の訴訟の原告や被告となることができます。

(3) 管理組合法人化の要件緩和

管理組合法人化に必要とされた、区分所有者（組合員数）30人以上という人数要件が撤廃されました。

(4) 管理規約・議事録等および集会・決議の電子化

- ① 管理規約・議事録などの関係書類が電磁的記録で作成できることになりました。
- ② 管理規約や集会の決議により、電磁的方法による決議をすることができます。
- ③ 区分所有者全員の承諾があるときは、書面または電磁的方法による決議をすることができます。

(5) 復旧決議の買取指定者・買取請求権の行使期間

- ① 復旧決議に伴い、決議に反対した組合員が有する建物および敷地に関する権利の買取請求権の相手方を、決議に賛成した者全員の同意により指定することができます。
- ② 復旧決議後、集会の招集者（または買取指定者）が、買取請求ができる者に対し4か月以上の期間を定めて買取を催告したにもかかわらず、その期間内に買取請求がなされない場合には、買取請求権を行使できなくなります。

(6) 建替え決議の要件緩和と招集通知

- ① 区分所有者および議決権の各5分の4以上の決議で、建物を取り壊し、かつ、その敷地の一部もしくは全部、または、その敷地の一部または全部を含む土地に新しい建物を建てることができます。
- ② 建替え決議の集会を開催するには、2か月前までに集会の招集通知を行い、通知書には議案の要領、建替え理由など、または修繕計画の内容、修繕積立金額などの情報を明らかにし、1か月前までに説明会を開催する必要があります。

#### (7) 団地内建物の一括建替え決議

複数のマンションが存在する団地内で、その敷地が団地マンションの共有である場合、各棟ごとの区分所有者および議決権の各3分の2以上、全棟で各5分の4以上の決議で、団地内マンションの全ての建物の一括建替えが可能となりました。

### 58 (参考) マンションの管理の適正化の推進に関する法律

近年の土地利用の高度化の進展等に伴い、都市における持ち家住宅として定着した分譲マンションは、そのストックが約400万戸に達し、約1000万人が居住するなど、国民の生活向上へその重要性が増しています。

マンションにおける快適な居住の実現と良質な住宅ストックとしての維持保全にあたっては、その管理が適切に行われることが必要ですが、マンションの管理にあたる管理組合は必ずしも管理業務に精通していないこと、管理組合と業務を受託している管理業者との間で契約内容や金銭処理等に関しトラブルが起こる例があること、マンションの管理に関する専門知識をもった人材や相談体制が不十分であること等の問題がありました。

このような状況に鑑み、マンション管理士および管理業務主任者の資格を定め、マンション管理業者の登録制度を実現する等マンション管理の適正化を推進するための措置を講ずることにより、マンションにおける良好な居住環境の確保を図り、もって国民生活の安定向上と国民経済の健全な発展に寄与することを目的として、この法律が制定されました。

この法律では、マンション管理業を営もうとする者は、国土交通省に備えるマンション管理業者登録簿に登録を受けなければならないこととされ、その登録の有効期間は5年とされています。

また、マンション管理業者に対して一定の業務規制が行われます。その主なものは、

①管理受託契約締結時における事前の重要事項説明、②管理受託契約成立時における書面の交付、③修繕積立金等の分別管理、④定期の管理業務の報告などの一定の情報開示です。

なお、自ら売り主として居住用の区分建物を新規に分譲した宅地建物取引業者は、1年以内に管理組合の管理者等が選任されたときは、速やかに当該管理者等に対し、当該建物および附属施設の設計図書で国土交通省の定めるものを交付しなければなりません。

## 5.9 〈参考〉宅地建物取引業におけるクーリング・オフ制度

クーリング・オフ制度とは、不動産の売買について、売り主が宅地建物取引業者であって、その事務所等以外の場所で買い主が購入の申込みや契約を締結した場合、8日以内にその撤回や解除をすることができるという制度です。

ただし、次のような場合には、この制度は適用されません。

- ① 売り主が宅地建物取引業者でない場合
- ② 売り主の事務所で申込みや契約締結をした場合
- ③ 事務所以外の場所で、継続的に業務を行うことができる施設を有する場所で、申込みや契約を締結した場合（取引主任者を置くべきものに限りません）
- ④ 10区画以上の一段の宅地または10戸以上の建物の分譲を行う場合の案内所・モデルハウス・モデルルーム等で、申込みや契約締結をした場合（土地に定着する建物内のもので取引主任者を置くべきものに限りません）
- ⑤ 代理または媒介を行う宅地建物取引業者の上記②③④の場所で申込みや契約締結をした場合
- ⑥ 取引主任者を置かなければならない事務所等で説明をしたあと、抽選会場（土地に定着する建物内のものに限りません）で契約を締結した場合
- ⑦ 事務所等で買受けの申込みをし、事務所以外の場所で契約を締結した場合
- ⑧ 買い主の自宅または勤務する場所で、申込みや契約締結した場合
- ⑨ 申込みや契約の撤回ができる旨を告げられた日から8日を経過した場合
- ⑩ 当該宅地または建物の引渡を受け、かつ、代金の全部を支払ったとき
- ⑪ 宅地建物取引業者同士の取引である場合

なお、この場合の売り主からの撤回または解除ができる旨の告知および買い主からの撤回または解除の通知は、いずれも書面をもって行うこととされています。買い主の撤回または解除は、その書面を発信したときに効果が生じます。

## 6.0 〈参考〉解除について

### 1. 手付解除

売主および買主はいずれからでも、相手方が契約の履行に着手していない段階であれ

ば、次の方法により、随時契約を解除することができます。

- ① 売主が解除する場合は、売主は買主に対し、既に受領した手付金の倍額を支払って、解除の通知をする。
- ② 買主が解除する場合は、買主は売主に対し、既に支払った手付金を放棄して解除の通知をする。

なお、相手方が契約の履行に着手したか否か判断が難しいため、契約締結日から一定期日を定め、その日までに限り手付解除を認める合意をすることもあります。

この場合でも、この日の前に相手方が契約の履行に着手したら、もはや手付解除はできません。こうした合意は、売主が宅建業者の場合には認められません。

## 2. 融資利用の特約による解除

買主が代金の支払を融資を受けて行なうことが予定されている場合に、その融資が得られなければ買主は解除することができるとする特約が融資利用の特約による解除です。この解除は、予定された融資が予定された時期までに融資の見込みがたたない場合に、買主が定められた解除期間内に解除権を行使して行います。

解除すると、売主は受領済みの金員（手付金、中間金など）を全額買主に返還しなければなりません。

## 3. 契約違反の場合の解除

売主または買主が売買契約で定めた義務を履行しない場合には、相手方はその履行を催告のうえ（履行が不可能な場合は催告不要）、それでもなお履行がされない場合には、一方的にその売買契約を解除することができます。

その場合、解除した者は履行をしなかった物に対して、損害賠償の請求をすることができます。この損害賠償の範囲は実損害が原則ですが、売買契約において「損害賠償額の定め」をしていた場合には、実損害が「損害賠償額の定め」を超える場合でも、また、それより少ない場合でも実損害にかかわらず、「損害賠償額の予定」に従った額だけしか請求できません。

なお、売主が宅地建物取引業者であるときは、宅建業法により、「損害賠償額の定め」の額と「違約金」の額の合計が売買代金の20%以下でなければなりません。

## 4. 引渡前の滅失等の場合の解除

売買対象不動産が、その引渡前に売主・買主のいずれの責めにもよらない事由（天変地異等）で、滅失または毀損した場合、民法上の原則は、買主がそのリスクを負担すること



となっています（危険負担の債権者主義といいます）。

しかし、これを徹底するのは合理性に欠けるとの考え方から、実務では、双方から契約を解除することができるの特約をすることがあります。

この場合には、解除により売主は、受領済みの金員全額を買主に返還しなければなりません。

#### 5. 譲渡承諾の特約による解除

賃借権である借地権を第三者に譲渡するには、地主の承諾が必要です。無断で譲渡すれば、借地契約の解除事由とされています。

そこで、この借地人がこの借地権を第三者に譲渡する契約を行う場合に、一定期日までに地主の承諾が得られなければ、この譲渡契約を解除とする特約をすることがあります。

この解除がされた場合には、譲渡人である借地人は、受領済みの金員を全額譲受人に返還しなければなりません。

#### 6. 割賦販売の場合の解除

宅地建物取引業者が自ら売主となつて行なう割賦販売契約（代金の支払が、対象不動産の引渡後1年以上の期間にわたり行なわれ、かつ、2回以上に分割される契約）について、買主が割賦金の支払を怠った場合には、売主は、上記3のような通常の契約違反による解除はできず、必ず、買主に対し書面による催告をし（この催告期間は30日以上としなければなりません）、その期間内に支払がされないときにはじめて、買主の支払遅滞を理由とする契約解除が認められます。

これに反する特約は無効です。

#### 7. 買換え特約による解除

買主が、売主からある物件を購入するにあたり、買主が現在住んでいる住居を第三者に一定期間内に売却できることを条件とした場合に、その期間内に現在の住居を売却できなかったときには、買主は、売主との物件の購入（売買）契約を解除できるとの特約が買換え特約による解除です。

これにより解除した場合、売主は、受領済みの金員を全額買主に返還しなければなりません。

## 6 1 〈参考〉住宅の品質確保の促進等に関する法律・特定住宅瑕疵担保責任の履行の確保等に関する法律

### 1. 住宅の品質確保の促進等に関する法律

新築住宅の品質向上を目的に平成12年4月1日に施行された法律です。新築住宅の請負や売買にあたり、①住宅の性能表示制度の導入、②性能表示された住宅に関する紛争が発生した場合に、早期解決を図るための裁判外紛争処理機関（指定紛争処理機関）の設置、③住宅の瑕疵担保制度の充実が図られています。また、平成14年8月20日から、既存住宅についても、性能表示制度が実施されることになりました。

#### ①住宅の性能表示制度

住宅に関して、構造の安定、火災時の安全、劣化の軽減、維持管理への配慮、温熱環境、空気環境、光・視環境、音環境、高齢者等への配慮の9項目（既存住宅については6項目）にわたる日本住宅性能表示基準を策定し、指定住宅性能評価機関が住宅性能評価を行い、その結果をもとに住宅性能評価書を作成し、当該住宅のもつ客観的性能がわかりやすくする制度を創設されました。

新築住宅については、平成12年10月1日から実施していますが、契約目的物である住宅にこの制度を導入するか否かは、当事者の任意とされています。

住宅性能評価書を、売買契約にあたり交付されたり、売買契約書に添付された場合には、当事者間でこの性能評価の内容を契約内容としない旨の明示がない限り、住宅性能評価書に記載された性能内容は、契約内容として合意したものとみなされます（法6条2項～4項）。

この住宅性能評価書には、設計された住宅に係わるもの（設計住宅性能評価書）と、建設された住宅に係わるもの（建設住宅性能評価書）があります。後者の交付にあたっては、前者に表示された住宅性能が発揮されるように中間検査および完了検査を実施します。なお、既存住宅の場合は建設住宅性能評価書のみです。

#### ②裁判外紛争処理機関

性能表示（建設住宅性能評価に限ります）を導入された住宅に関し、紛争が生じた場合、裁判による解決では長期化が予想されるため、裁判外紛争処理機関（指定紛争処理機関）において、あっせん・調停等を行うことを認め、早期・迅速な解決をしようとするものです。

平成12年10月1日から、全国の弁護士会がこの指定紛争処理機関として指定を受け、弁護士と建築士等が委員となって、あっせん・調停を行っています。

### ③瑕疵担保制度の充実

売買の目的物に隠れた瑕疵が存在した場合に売主が買主に対し負担すべき瑕疵担保責任の行使期間は、目的物が新築か否かにかかわらず、また、瑕疵の生じた部分のいかんにかかわらず、原則として買主が瑕疵の存在を知った時から1年以内です。ただし、当事者の特約で、この期間を変更することは認められていました。この変更特約について、売主が宅建業者で買主が宅建業者でない場合には、宅建業法で「引渡から2年以上」とすることが認められていたこともあり、実務上のこの期間に関する特約は「引渡後2年」程度というものが多く見られました。新築住宅の売買の場合、本法により、強制的にこの期間を目的物の引渡から10年以上とすることにしました（ただし、新築住宅の主要構造部分に限ります）。

また、担保責任の内容として売主に補修責任も認められました。新築の請負契約においても、本来、民法上住宅の構造によって、請負人の担保責任の期間は、引渡後5年または10年となっていました。本法により住宅の構造にかかわらず、引渡後10年以上となりました（ただし、新築住宅の主要構造部分に限ります）。

## 2. 特定住宅瑕疵担保責任の履行の確保等に関する法律

この法律は、国民の健康で文化的な生活にとって不可欠な基盤である住宅の備えるべき安全性その他の品質又は性能を確保するため、住宅の瑕疵の発生の防止上重要であるとの認識の下、新築住宅の購入者等を保護する目的の法律で、平成20年4月1日に施行されました。

概要としては、①建設業者による住宅建設瑕疵担保保証金の供託、②宅地建物取引業者による住宅販売瑕疵担保保証金の供託、③住宅瑕疵担保責任保険法人の指定及び住宅瑕疵担保責任保険契約に係る新築住宅に関する紛争の処理体制等について定められています。

住宅の品質確保の促進等に関する法律（平成十一年法律第八十一号）と相まって、住宅を新築する建設工事の発注者及び新築住宅の買主の利益の保護に寄与することを目的としています。

尚、下記の資力確保措置の義務付けの履行については、平成21年10月1日の施行です。

### ① 資力確保措置の義務付け

新築住宅の建設を請け負う建設業者、売主として新築住宅の販売を行う宅地建物取引

業者は、一般消費者に対する特定住宅瑕疵担保(住宅建設瑕疵担保、住宅販売瑕疵担保)責任の履行の確保のために、資力確保の方法を行う必要があります。

## ② 資力確保の方法

資力確保の方法として、次のいずれかを行う必要があります。

イ 保証金の供託

ロ 保険契約の締結(住宅瑕疵担保責任保険法人との契約)

保証金額(保険額)・・・各基準日(毎年3月31日および9月30日)において、基準日前過去10年間に引き渡した新築住宅の合計戸数に応じた額(算定額は、施行令別表に従った金額)の保証金の供託か保険契約の締結によります。

届出義務・・・保証金の供託または保険契約の締結後、これらの状況について、基準日から50日以内に届け出なければ、新たな新築住宅の売買契約の締結が禁止されます。

## 6.2 〈参考〉消費税法

消費税は、土地の譲渡、貸付については非課税ですが、建物の譲渡、賃貸、土地または建物の売買の媒介等ならびに不動産の管理については課税されます。

ただし、建物の賃貸の場合でも居住用住宅については非課税です。居住用かどうかは、賃貸借契約の内容によります。例えば、貸別荘は居住用に該当しません。

なお、平成16年4月1日から消費税を含む価額の総額表示が義務付けられました。価額を表示する際は、必ず本体価額と消費税の合計額を表示するようにしてください。

## 6.3 〈参考〉短期賃貸借保護制度の廃止〔担保物件および民事執行制度の改善のための民法等の一部を改正する法律〕

平成15年7月25日、短期賃貸借制度の廃止等が規定された「担保物件および民事執行制度の改善のための民法等の一部を改正する法律」(平成15年法律第134号)が成立し、同年8月1日公布、平成16年4月1日に施行されました。

この法律は、不良債権の処理に際して、不動産競売における執行妨害を排除するための諸制度を改善することを目的として制定されたものです。

### 【改正法の主な内容】

- ① 抵当権設定登記後の賃貸借は、その期間の長短、期間の定めの有無にかかわらず、抵当権者および競売による買受人に対抗することができなくなります。
- ② 抵当権設定後の建物賃貸借であっても、競売手続の開始前から存した建物賃借人は、買受人が建物を買い受けたときから6か月間、建物の明け渡しを猶予されます（民法395条1項）。
- ③ 買受人が買い受けた後に、建物賃借人がその間の建物使用料を支払わない場合は、買受人は建物賃借人に対し、相当の期間を定めて1か月以上の建物使用料の支払を催告し、建物賃借人が同期間内に支払わなければ、上記②の明渡猶予期間は認められません（民法395条2項）。
- ④ 抵当権設定後の賃貸借であっても、賃貸借の登記がなされ、かつ、その登記前に登記されたすべての抵当権者が同意し、その同意が登記されたときは、当該抵当権者および競売による買受人に対抗することができます（民法387条）。
- ⑤ 本改正法施行時に、現に存する短期賃貸借については、従前どおりの内容による短期賃貸借制度が適用されます（法附則5項）。

土地の賃貸借は、明渡猶予制度の対象とはなりません。期間5年以内の土地の賃貸借で平成16年3月31日以前から存したものについては、同年4月1日以降に契約更新した場合も含めて、引き続き短期賃貸借制度が適用されます。

#### 6.4 〈参考〉消費生活用製品安全法の改正（長期使用製品安全点検制度の創設）

消費生活用製品安全法（消安法）は、消費生活用製品の安全性を確保するための法律として昭和49年に施行され、危険性の高い消費生活用製品の技術基準を定めて、安全性が担保されない製品の販売等を規制したり、製品事故に関する情報の収集や提供を行うなどの措置を講ずることにより、一般消費者の生命・身体に対する危害の防止を図っています。

##### 1 長期使用製品安全点検制度の創設

平成19年2月に起きた小型ガス湯沸器による死亡事故など、近時、製品の経年劣化を主な原因とする重大な事故が発生しており、このような事故を未然に防止するための措置として、同法の改正により「長期使用製品安全点検制度」が創設されました。この制度は、消費者自身による保守が難しく、経年劣化による重大事故の発生のおそれが高いものを「特定保守製品」として指定し、その製造・輸入事業者、販売事業者等、関連事業者、所有者それぞれが適切に役割を果たすことにより、消費者による点検その他の保守を支援する制度です。具体的には、①特定保守製品の指定 ②特定保守製品の製造・輸入を行う事業者による保守情報の製品表示等 ③情報伝達サークル制度の構築 ④特定保守製品の点検そ

の他の保守の体制の整備 ⑤点検の実施 ⑥国の役割 が定められています。この改正法は、平成21年4月1日から施行されます。

## 2 特定保守製品

消費生活用製品のうち、経年劣化により安全上支障が生じ、一般消費者の生命または身体に対して特に重大な危害を及ぼすおそれが多いと認められる製品であって、使用状況等からみて適切な保守を促進することが適当なものを、「特定保守製品」として政令で定めています。それは次の9品目です。

- ① 屋内式の都市ガス用瞬間湯沸器
- ② 屋内式の液化石油ガス用瞬間湯沸器
- ③ 屋内式の都市ガス用ふろがま
- ④ 屋内式の液化石油ガス用ふろがま
- ⑤ 石油給湯器

「ボイラー」や「ふろがま」と称して販売されているものであっても、給湯機能が何らかの形で備わっているものであれば、屋内式、屋外式とも対象になります。

- ⑥ 石油ふろがま（屋内式、屋外式とも対象となります。）
- ⑦ 石油温風暖房機（密閉燃焼式）
- ⑧ 電気食器洗機（ビルトイン式）

システムキッチンに組み込むことができるように設計されたものであっても、熱源として電気を使用するものに限りません。

- ⑨ 浴室用電気乾燥機

ガスで沸かした温水を利用するタイプのものは対象外です。なお、浴室用電気乾燥機には、換気機能がないものや、暖房機能がないものもありますが、乾燥機能を有するものは全て対象となります。

## 3 特定製造事業者等の義務

特定製造事業者等とは、特定保守製品の製造または輸入の事業を行う者をいい、次のような義務が課せられています。

- ① 設計標準使用期間および点検期間を設定する義務
- ② 特定保守製品への上記①の表示、書面（所有者票）の添付をする義務
- ③ 所有者情報に係る名簿等の作成および適切な管理をする義務
- ④ 点検通知および点検実施義務

#### 4 宅地建物取引業者に係る義務

本法においては、上記の特定製造事業者等のほかに、「特定保守製品取引事業者」及び「関連事業者」という概念を設け、それぞれに一定の義務または責務を課しています。そして、宅地建物取引業者のうち、不動産販売事業者は前者の「特定保守製品取引事業者」に、不動産仲介業者は後者の「関連事業者」に該当することになり、同法上の一定の義務または責務をおうこととされています（ここで「義務」は行政処分を伴うもの、「責務」は行政処分を伴わないものという意味で区別しています）。

##### (1) 不動産販売事業者（特定保守製品取引事業者）の義務と責任

- ① 不動産販売事業者は、特定保守製品を取得者に引き渡す際に、点検等の保守や所有者情報（特定保守製品の所有者の氏名および住所等の情報）の提供（登録・変更）等の必要性を製品の取得者に説明しなければなりません。
- ② 説明の方法は、製品に同梱されている「所有者票」を取得者に示して、そこに記載されている法定説明事項を説明するということになります。
- ③ 製品の取得者から所有者登録のため、所有者情報の提供を受けた場合は、特定製造事業者等に対する所有者情報の提供に協力しなければなりません（これは「義務」ではなく「責務」です）。この協力は、所有者票に記載された所有者登録の方法（所有者票の送付やウェブ登録等）の代行等によって行われます。

##### (2) 不動産仲介業者（関連事業者）の責務

関連事業者とは、特定保守製品の取引の仲介、設置・修理、ガス・電気・石油供給を行う事業者のことをいい、不動産仲介業者はこれに該当します。関連事業者に一定の責務を負ってもらふ趣旨は、製品の所有者に対して、点検等の保守や所有者情報の提供（登録・変更）の必要性についての情報提供を行い、所有者の取り組みをサポートする役割を担ってもらふというものです。具体的には、不動産仲介業者は、売主から買主に渡される建物の「設備表」に、特定保守製品の有無に関する記載欄を設けて、その設備表の脚注等に、次の事項を明記する等の方法により、売主から買主に特定保守製品の保守に関する情報が伝わるように努めることとされています。

〈その脚注等に明記する事項〉

- ① 特定保守製品の所有者は、所有者情報の提供（登録・変更）が必要であること
- ② 特定保守製品の点検期間に点検を行うことが必要であること
- ③ 特定製品事業者への連絡先は製品に表示されていること

## 5 所有者（消費者）の責務

特定保守製品の所有者は、特定製品事業者等に対して、所有者情報を提供（登録・変更）する義務を負うものとされています。また、製品の保守に関する情報を収集し、点検期間に点検を行う等その保守に努めるものとされています。